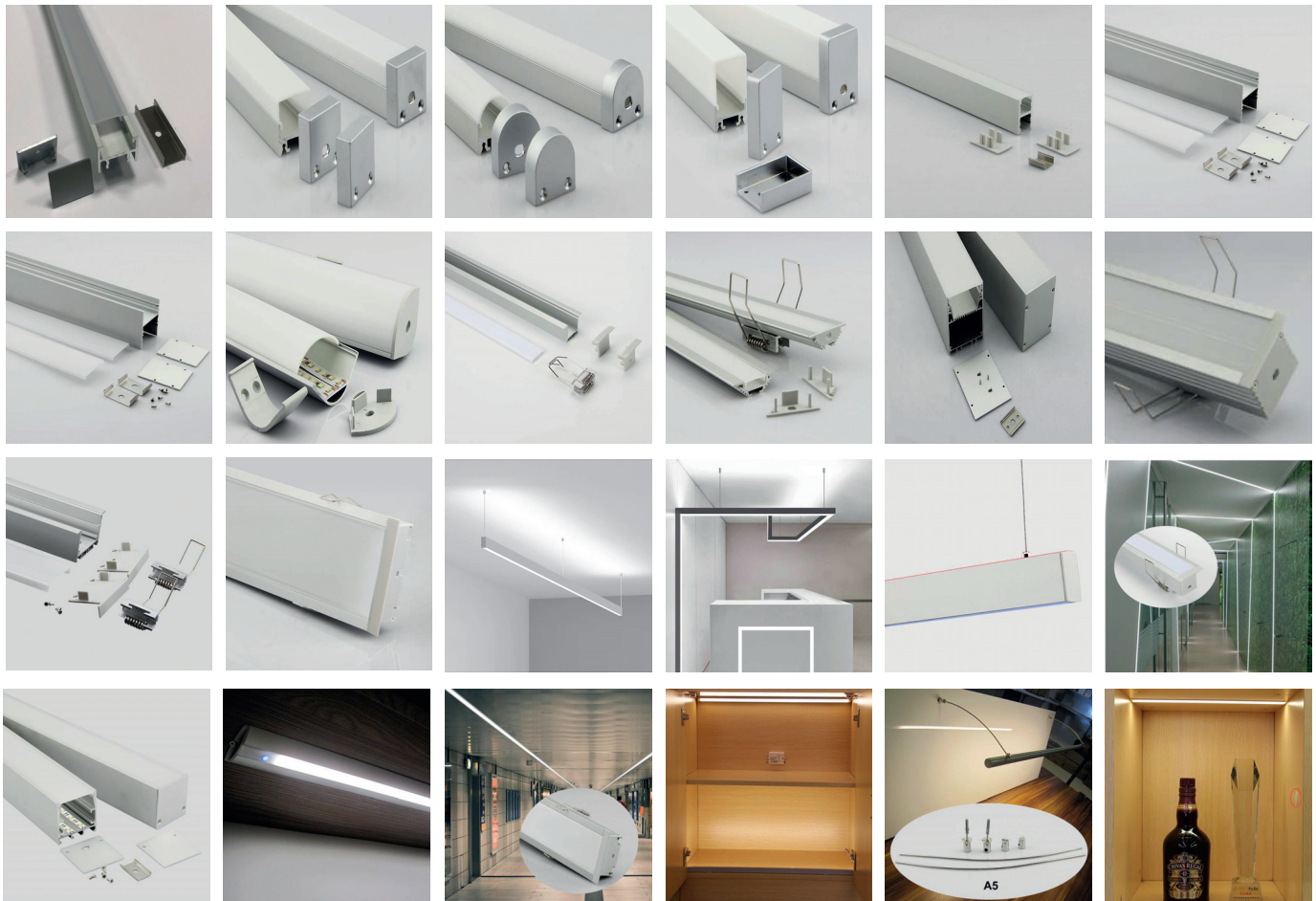


LED LIGHT SOLUTIONS

INNOVATIVE LIGHTING

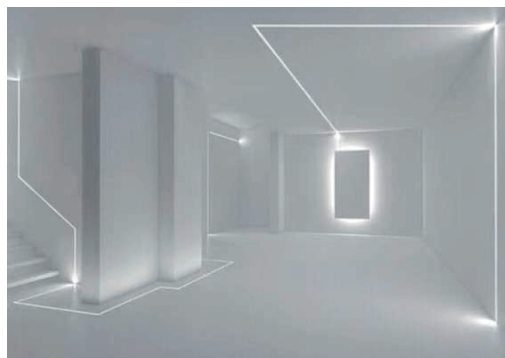
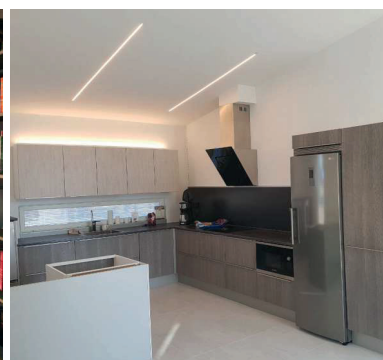
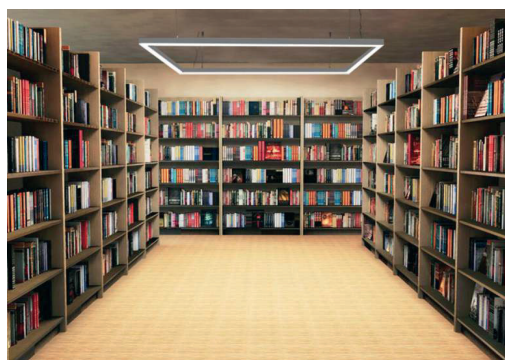
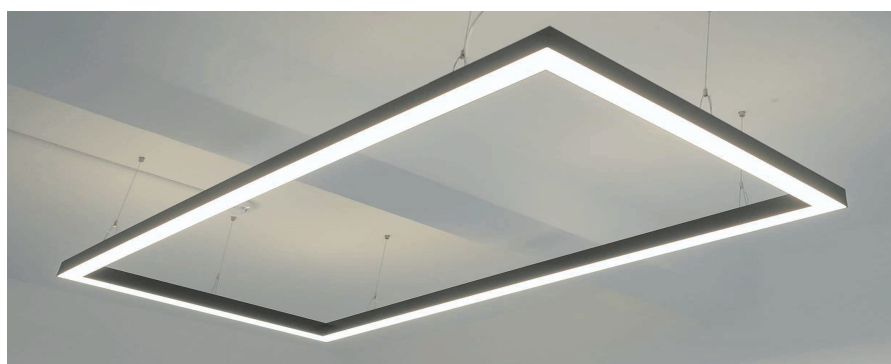


CATALOGO



MICROEL
Led Lighting

WWW.MICROELLED.IT
microelled@gmail.com



PROFILI LED



LED LIGHT SOLUTIONS

I profili in alluminio anodizzato e/o in policarbonato , trovano molteplici usi in molti settori . La loro installazione può essere in appoggio, incasso, a terra, a parete, all'interno di sistemi in gesso e custom per svariati utilizzi, ottenendo una finitura eccellente. I diffusori o cover sono realizzati con materiali di prima qualità, sono di facile installazione a pressione e possono essere di diverse finiture , opaco, semi-opaco, trasparente, prismatico, fumè ecc. secondo la tipologia del profilo e del suo utilizzo. I diffusori sono resistenti ai raggi UV grazie alla loro composizione molecolare, questo garantisce la longevità necessaria a sostenere i sistemi a led montati all'interno dei profili ed a mantenere un'accurata estetica nel tempo. La base dei nostri profili è realizzata in lega di alluminio 6060/6063-T5 con anodizzazione minima secondo i modelli da 15/20 micron. Abbiamo lunghezze disponibili da 2, 3, 4, 6mt (in base al modello). Gli accessori di montaggio e di terminazione sono di altissima qualità. I nostri profili sono realizzati e studiati con cura per garantire la massima efficienza termica e meccanica per la massima protezione ed efficienza dei sistemi Led montati al loro interno.

Applicazioni - Applications:

Incassi per cucine e sotto pensili
Illuminazione lineare pavimento (con Led IP)
Incassi , soffitti , mensole , scaffali
Illuminazione per incassi soffitti in cartongesso
Arredamento e design
Esposizioni
Illuminazione per interni

Kitchen units and under wall units
Linear floor lighting (with IP Led)
Recessed, ceilings, shelves, shelves
Lighting for recessed plasterboard ceilings
Furniture and design
Exhibitions
Interior lighting

Colori disponibili Available colours

Standard	Option	Option	Option
AL	WH	BK	CO
Argento Silver	Bianco White	Nero Black	Corten Cortain

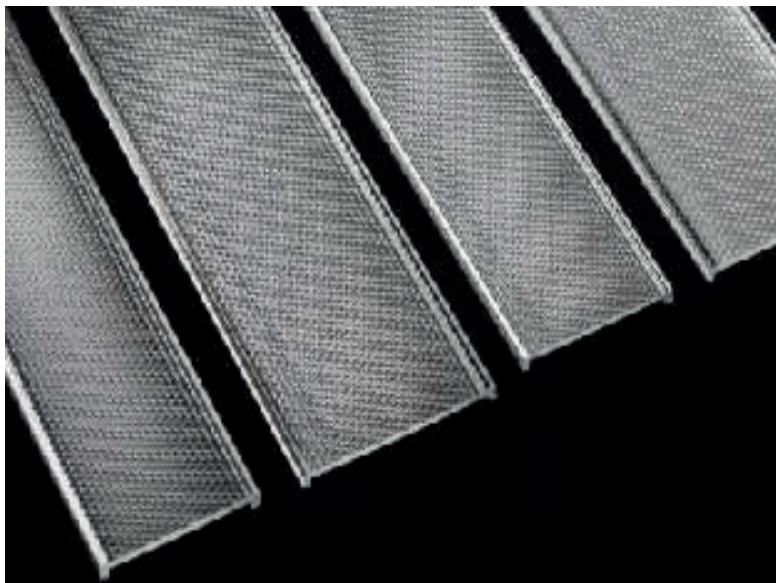
PARAMETRI COVER / COVER PARAMETERS

Materiale/Materials : PC o PPMA

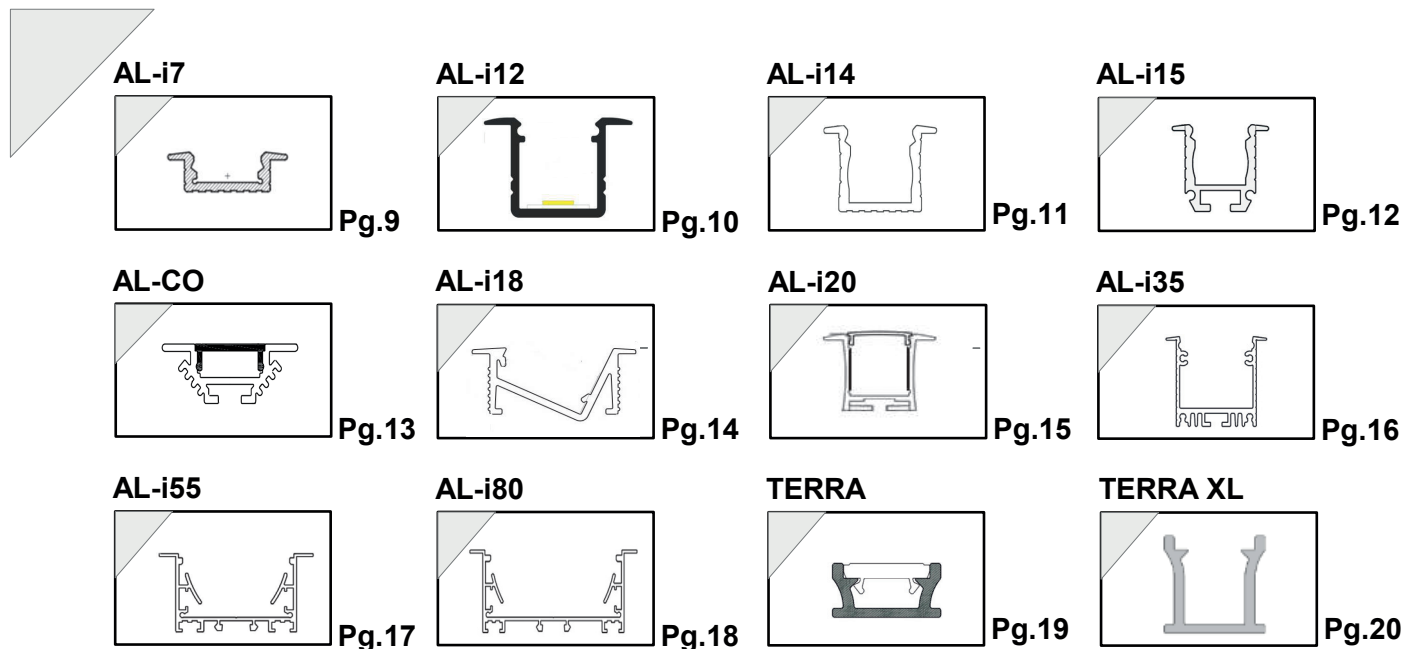
UL: UL94V-2

**Colore / Colors : Milk, Opale, Semiopale,
Trasparente , Fumè**

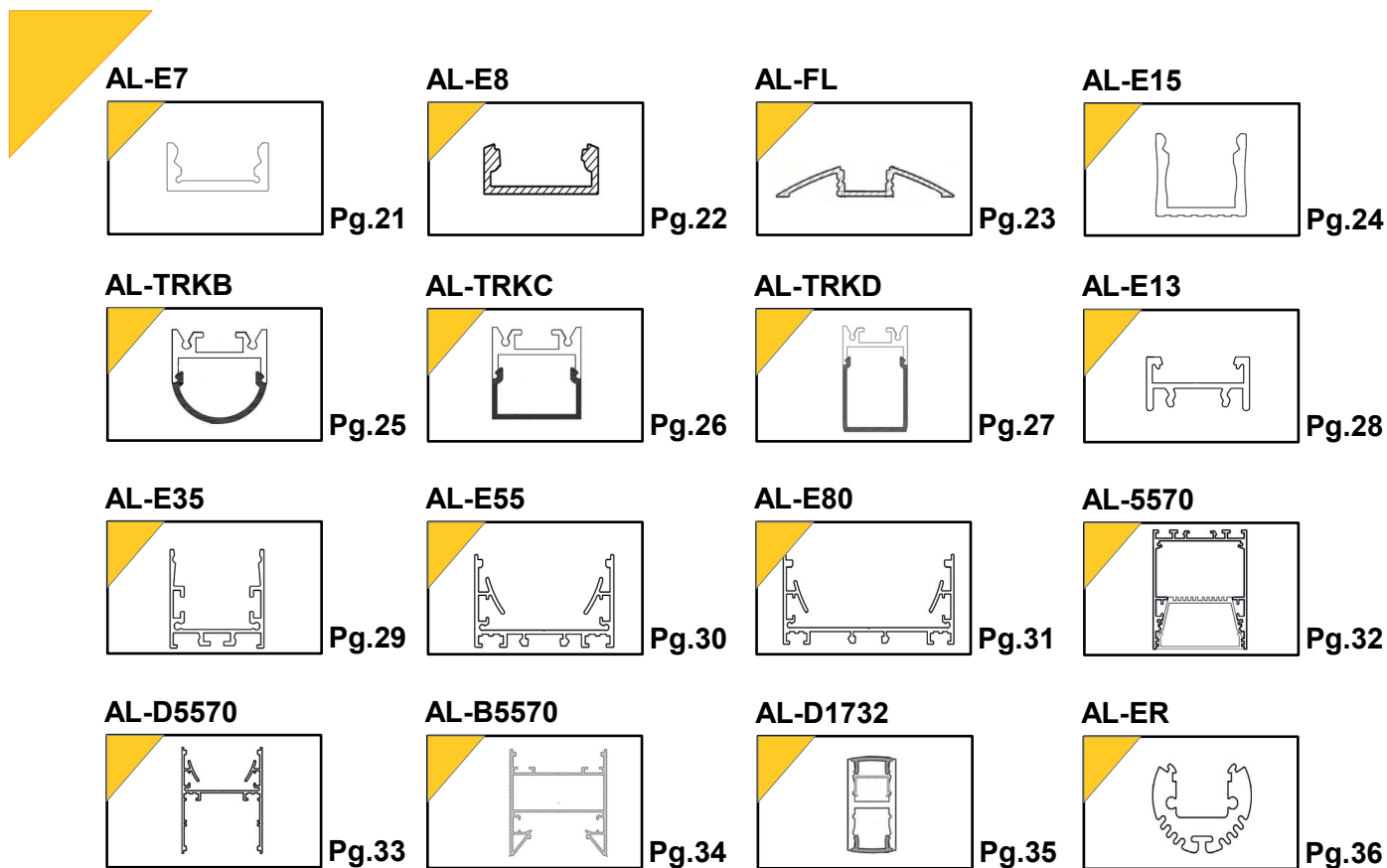
**Modello Microprismatico/ microprismatic :
UGR<19**



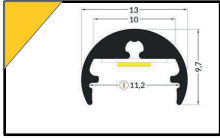
Profili ad incasso
Recessed profiles



Profili appoggio/ Sospensione
Support/Suspension profiles



AL-R13



Pg.37

AL-R20

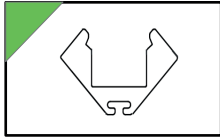


Pg.37

**Profili angolari
Corner profiles**

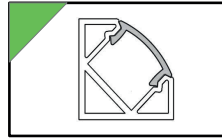


AL-AN



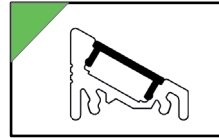
Pg.38

AL-ANV



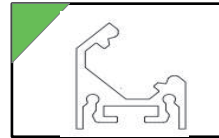
Pg.39

AL-3060



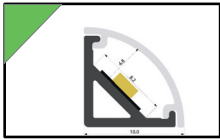
Pg.40

AL-ASY



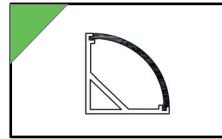
Pg.41

AL-A10



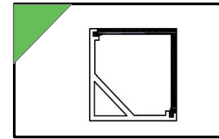
Pg.42

AL-A16



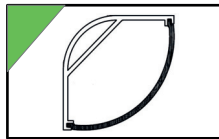
Pg.43

AL-B16



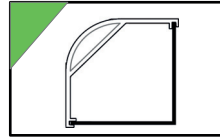
Pg.44

AL-A30



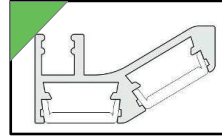
Pg.45

AL-B30



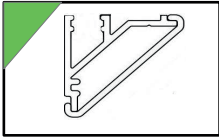
Pg.46

AL-2AN



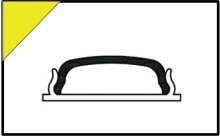
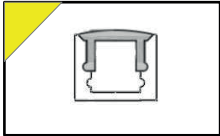
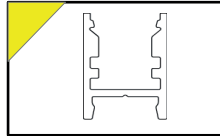
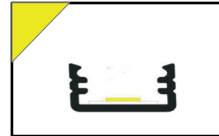
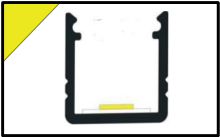
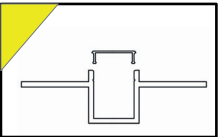
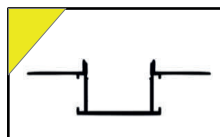
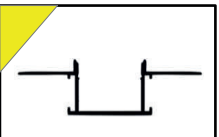
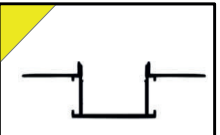
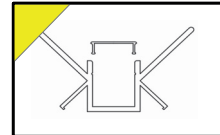
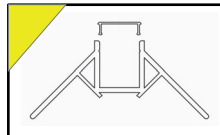
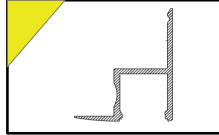
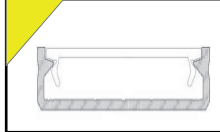
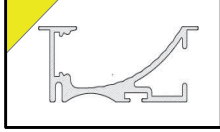
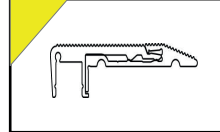
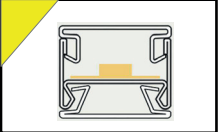
Pg.47

AL-A18



Pg.47

Profili Utilizzo particolare
Profiles special use

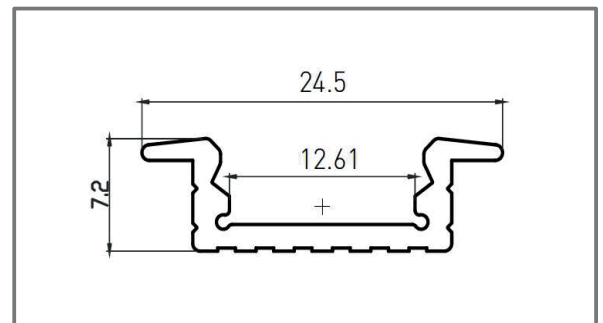
 <p>AL-C1806</p>	 <p>AL-S10</p>	 <p>AL-SS</p>	 <p>AL-S8</p>
Pg.48	Pg.49	Pg.50	Pg.51
 <p>AL-S12</p>	 <p>AL-GY13</p>	 <p>AL-GY17</p>	 <p>AL-GY20</p>
Pg.52	Pg.53	Pg.54	Pg.55
 <p>AL-GY30</p>	 <p>AL-GYANI</p>	 <p>AL-GYANE</p>	 <p>AL-CL</p>
Pg.56	Pg.57	Pg.58	Pg.59
 <p>AL-E43</p>	 <p>AL-EWL</p>	 <p>AL-STEP</p>	 <p>AL-HOLE</p>
Pg.59	Pg.60	Pg.60	Pg.61

Profili ad incasso Recessed profiles




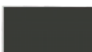


Profilo in alluminio estruso per installazione ad incasso, in sistemi cartongesso e strutture in legno. Disponibile in varie finiture e con cover in policarbonato di prima qualità per meglio resistere nel tempo e per mantenere inalterata la qualità della luce emessa.




Extruded aluminum profile for installation recessed, in plasterboard systems and wooden structures. Available in various finishes and with a polycarbonate cover top quality to better withstand over time and for to maintain the quality of the light emitted.

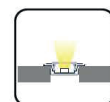


Dimensioni – Dimension
H7 x L24mm

Codice Profilo Code Profile	Lunghezza Length	Tipo Finitura Finish Type	Codice Cover Code Cover	Tipo Cover Cover Type	Lunghezza Length
AL-i7	-2 (2000mm)	AL  Argento Silver	AB-E	-T  Trasparente Transparent	-2 (2000mm)
	-3 (3000mm)	WH  Bianco White		-O  Opale Opal	-3 (3000mm)
	-4 (4000mm)	BK  Nero Black		-S  Semi-Opale Semi-Opal	-4 (4000mm)
		*CO  Corten Cortain		-L40  Lente 40° Lens 40°	
			-F  Fumè Fumè		

*a richiesta codice finitura - on request finishing code

Accessori Accessories	Codice Code	Descrizione Description
	EC-i7-SF	Tappo chiuso in alluminio senza foro/ End cap without hole
	EC-i7-CF	Tappo forato in alluminio per passaggio cavi/ End cap with hole
	EC-i7-K	Kit tappo chiuso e tappo forato in lega/ End cap kit – 1 with hole + 1 without



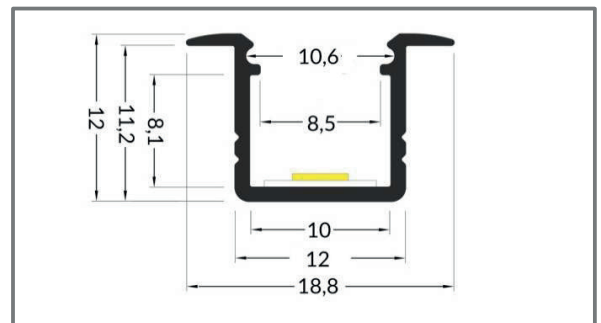
Profili ad incasso Recessed profiles






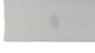


Profilo in alluminio estruso per installazione ad incasso, in sistemi cartongesso e strutture in legno. Disponibile in varie finiture e con cover in policarbonato di prima qualità per meglio resistere nel tempo e per mantenere inalterata la qualità della luce emessa.


Extruded aluminum profile for installation recessed, in plasterboard systems and wooden structures. Available in various finishes and with a polycarbonate cover top quality to better withstand over time and for to maintain the quality of the light emitted.

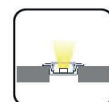
Dimensioni – Dimension
H12 x L18,8mm



Codice Profilo Code Profile	Lunghezza Length	Tipo Finitura Finish Type	Codice Cover Code Cover	Tipo Cover Cover Type	Lunghezza Length
AL-i12	-2 (2000mm)	AL  Argento Silver *WH  Bianco White *BK  Nero Black	AB-S	-T  Trasparente Transparent -O  Opale Opal -S  Semi-Opale Semi-Opal	-2 (2000mm)

*a richiesta codice finitura - on request finishing code

Accessori Accessories	Codice Code	Descrizione Description
	EC-i12-K	Kit Tappo chiuso e forato/End cap with and without hole

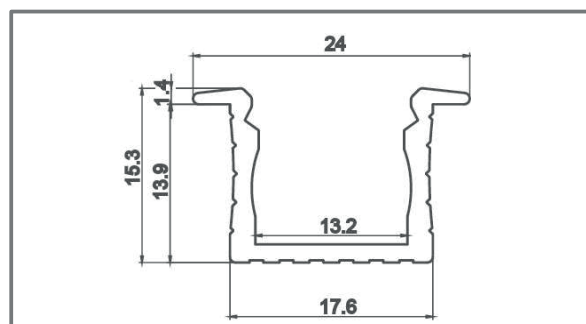


Profili ad incasso Recessed profiles



Profilo in alluminio estruso per installazione ad incasso, in sistemi cartongesso e strutture in legno. Disponibile in varie finiture e con cover in policarbonato di prima qualità per meglio resistere nel tempo e per mantenere inalterata la qualità della luce emessa.

Extruded aluminum profile for installation recessed, in plasterboard systems and wooden structures. Available in various finishes and with a polycarbonate cover top quality to better withstand over time and for to maintain the quality of the light emitted.

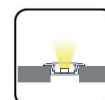


Dimensioni – Dimension
H15 x L24mm

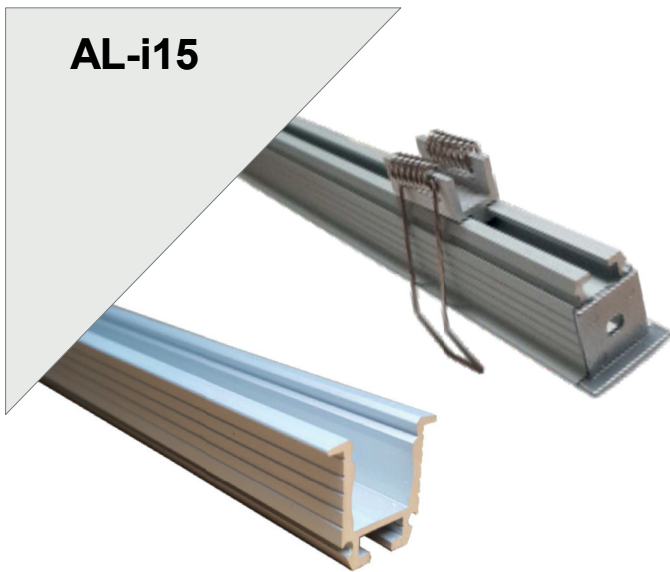
Codice Profilo Code Profile	Lunghezza Length	Tipo Finitura Finish Type	Codice Cover Code Cover	Tipo Cover Cover Type	Lunghezza Length
AL-i14	-2 (2000mm)	AL Argento Silver	AB-E-	-T Trasparente Transparent	-2 (2000mm)
	-3 (3000mm)	WH Bianco White		-O Opale Opal	-3 (3000mm)
	-4 (4000mm)	BK Nero Black		-S Semi-Opale Semi-Opal	-4 (4000mm)
		*CO Corten Cortain		-L40 Lente 40° Lens 40°	
			-F Fumè Fumè		

*a richiesta codice finitura - on request finishing code

Accessori Accessories	Codice Code	Descrizione Description
	EC-i14-K	Kit tappo chiuso e tappo forato in lega / End cap Kit 1 with hole + 1 without



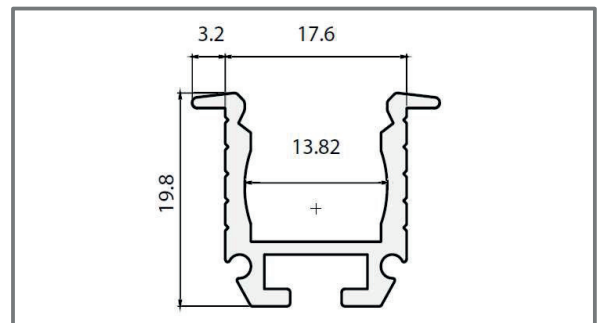
Profili ad incasso Recessed profiles



Profilo in alluminio estruso per installazione ad incasso, in sistemi cartongesso e strutture in legno. Disponibile in varie finiture e con cover in policarbonato di prima qualità per meglio resistere nel tempo e per mantenere inalterata la qualità della luce emessa.

Extruded aluminum profile for installation recessed, in plasterboard systems and wooden structures. Available in various finishes and with a polycarbonate cover top quality to better withstand over time and for to maintain the quality of the light emitted.

Dimensioni – Dimension
H19 x L24mm



Codice Profilo Code Profile	Lunghezza Length	Tipo Finitura Finish Type	Codice Cover Code Cover	Tipo Cover Cover Type	Lunghezza Length
AL-i15	-2 (2000mm)	AL Argento Silver	AB-E-	-T Trasparente Transparent	-2 (2000mm)
	-3 (3000mm)	WH Bianco White		-O Opale Opal	-3 (3000mm)
	-4 (4000mm)	BK Nero Black		-S Semi-Opale Semi-Opal	-4 (4000mm)
		*CO Corten Cortain		-L40 Lente 40° Lens 40°	
			-F Fumè Fumè		

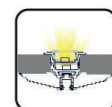
*a richiesta codice finitura - on request finishing code

Accessori Accessories	Codice Code	Descrizione Description
	EC-i15-K	Kit tappo chiuso e tappo forato in lega / End cap Kit 1 with hole + 1 without
	MC-i15	Molla di montaggio per profilo da incasso/ Mounting spring for recessed profile
	LC01	Connettore lineare/ Linear connector
	LC02	Connettore angolare orizzontale/ Horizontal angle connector
	LC03	Connettore angolare verticale/ Vertical angle connector

LC01

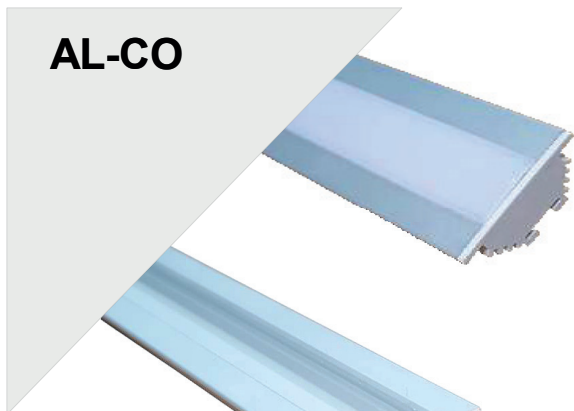
LC02

LC03



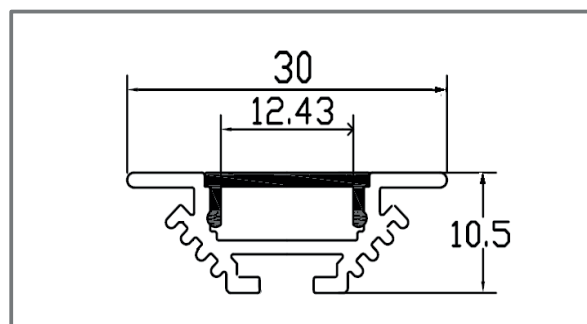
Profili ad incasso Recessed profiles

AL-CO



Profilo in alluminio estruso per installazione ad incasso, in sistemi cartongesso e strutture in legno. Disponibile in varie finiture e con cover in policarbonato di prima qualità per meglio resistere nel tempo e per mantenere inalterata la qualità della luce emessa.

Extruded aluminum profile for installation recessed, in plasterboard systems and wooden structures. Available in various finishes and with a polycarbonate cover top quality to better withstand over time and for to maintain the quality of the light emitted.



Dimensioni – Dimension
H10 x L30mm

Codice Profilo Code Profile	Lunghezza Length	Tipo Finitura Finish Type	Codice Cover Code Cover	Tipo Cover Cover Type	Lunghezza Length
AL-CO	-2 (2000mm)	AL Argento Silver	AB-E	-T Trasparente Transparent	-2 (2000mm)
	-3 (3000mm)	WH Bianco White		-O Opale Opal	-3 (3000mm)
	-4 (4000mm)	BK Nero Black		-S Semi-Opale Semi-Opal	-4 (4000mm)
		*CO Corten Corten		-L40 Lente 40° Lens 40°	
			-F Fumè Fumè		

*a richiesta codice finitura - on request finishing code

Accessori Accessories	Codice Code	Descrizione Description
	EC-CO-K	Kit tappo chiuso e tappo forato in lega / End cap Kit 1 with hole + 1 without
	MC-I15	Molla di montaggio per profilo da incasso/ Mounting spring for recessed profile
	LC01	Connettore lineare/ Linear connector
	LC02	Connettore angolare orizzontale/ Horizontal angle connector
	LC03	Connettore angolare verticale/ Vertical angle connector

LC01

LC02

LC03

Profili ad incasso Recessed profiles

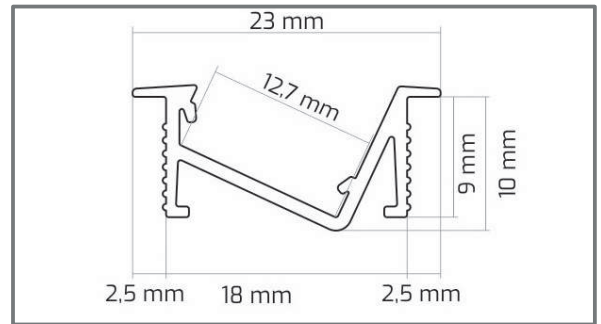
AL-i18






Profilo in alluminio estruso per installazione ad incasso, in sistemi cartongesso e strutture in legno. Disponibile in varie finiture e con cover in policarbonato di prima qualità per meglio resistere nel tempo e per mantenere inalterata la qualità della luce emessa.


Extruded aluminum profile for installation recessed, in plasterboard systems and wooden structures. Available in various finishes and with a polycarbonate cover top quality to better withstand over time and for to maintain the quality of the light emitted.

Dimensioni – Dimension
H20 x L53mm



Codice Profilo Code Profile	+ Lunghezza Length	+ Tipo Finitura Finish Type	Codice Cover Code Cover	+ Tipo Cover Cover Type	+ Lunghezza Length
AL-i18	-2 (2000mm)	AL  Argento Silver	AB-18	-O  Opale Opal	-2 (2000mm)
		*WH  Bianco White			

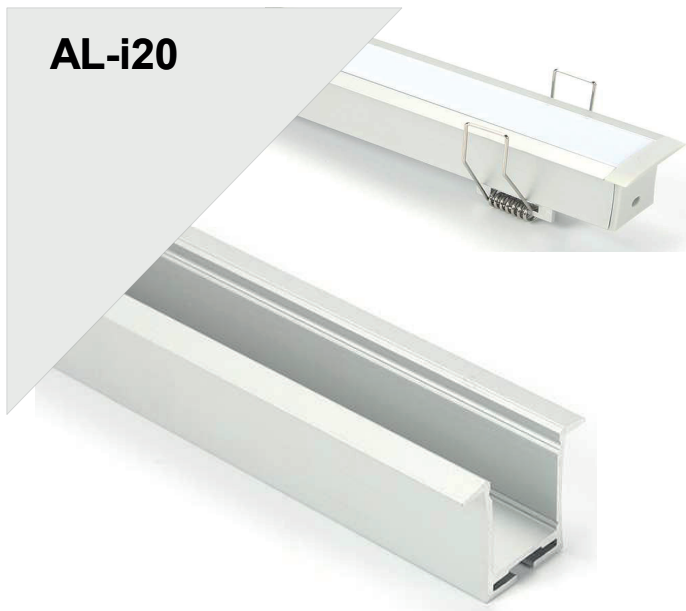
*a richiesta codice finitura - on request finishing code

Accessori Accessories	Codice Code	Descrizione Description
	EC-i18-K	Kit tappo chiuso e tappo forato in lega / End cap Kit 1 with hole + 1 without



Profili ad incasso Recessed profiles

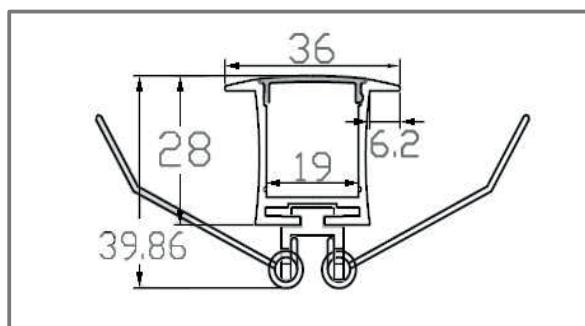
AL-i20



Profilo in alluminio estruso per installazione ad incasso, in sistemi cartongesso e strutture in legno. Disponibile in varie finiture e con cover in policarbonato di prima qualità per meglio resistere nel tempo e per mantenere inalterata la qualità della luce emessa.

Extruded aluminum profile for installation recessed, in plasterboard systems and wooden structures. Available in various finishes and with a polycarbonate cover top quality to better withstand over time and for to maintain the quality of the light emitted.

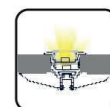
Dimensioni – Dimension
H28 x L36mm



Codice Profilo Code Profile	Lunghezza Length	Tipo Finitura Finish Type	Codice Cover Code Cover	Tipo Cover Cover Type	Lunghezza Length
AL-I20	-2 (2000mm)	AL Argento Silver *WH Bianco White	AB-I20	-O Opale Opal	-2 (2000mm)

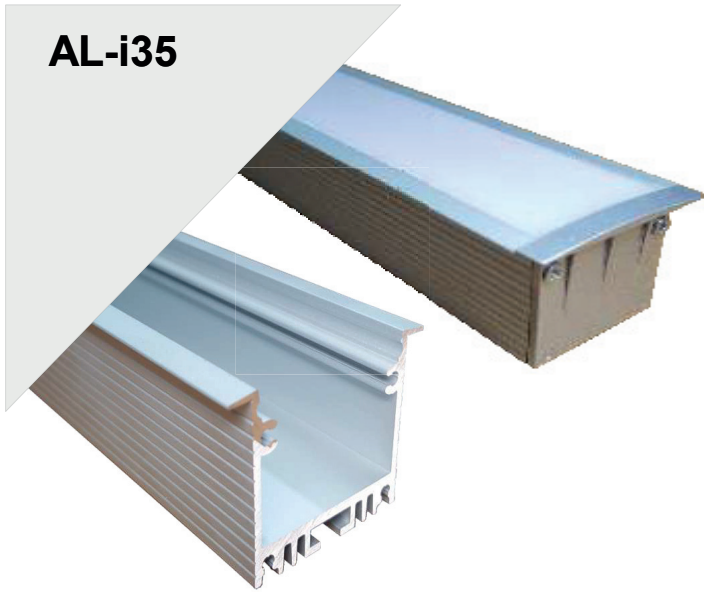
*a richiesta codice finitura - on request finishing code

Accessori Accessories	Codice Code	Descrizione Description
	EC-I20-K	Kit tappo chiuso e tappo forato in lega / End cap Kit 1 with hole + 1 without
	MC-I15	Molla di montaggio per profilo da incasso / Mounting spring for recessed profile



Profili ad incasso Recessed profiles

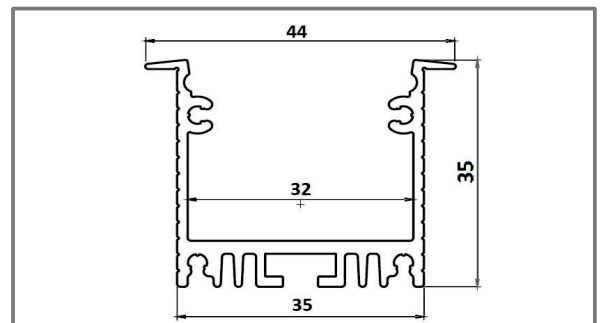
AL-i35



Profilo in alluminio estruso per installazione ad incasso, in sistemi cartongesso e strutture in legno. Disponibile in varie finiture e con cover in policarbonato di prima qualità per meglio resistere nel tempo e per mantenere inalterata la qualità della luce emessa.

Extruded aluminum profile for installation recessed, in plasterboard systems and wooden structures. Available in various finishes and with a polycarbonate cover top quality to better withstand over time and for to maintain the quality of the light emitted.

Dimensioni – Dimension
H35 x L44mm



Codice Profilo Code Profile	Lunghezza Length	Tipo Finitura Finish Type	Codice Cover Code Cover	Tipo Cover Cover Type	Lunghezza Length
AL-i35	-2 (2000mm)	AL Argento Silver	AB-35	-T Trasparente Transparent	-2 (2000mm)
	-3 (3000mm)	WH Bianco White		-O Opale Opal	-3 (3000mm)
	-4 (4000mm)	BK Nero Black		-PRI Prismatico Prismatic	-4 (4000mm)
		*CO Corten Cortain			

*a richiesta codice finitura - on request finishing code

Accessori Accessories	Codice Code	Descrizione Description
	EC-I35-K	Kit tappo chiuso e tappo forato in lega / End cap Kit 1 with hole + 1 without
	MC-i35	Molla di montaggio per profilo da incasso / Mounting spring for recessed profile
	LC01	Connettore lineare / Linear connector
	LC02	Connettore angolare orizzontale / Horizontal angle connector
	LC03	Connettore angolare verticale / Vertical angle connector

LC01

LC02

LC03

Profili ad incasso Recessed profiles

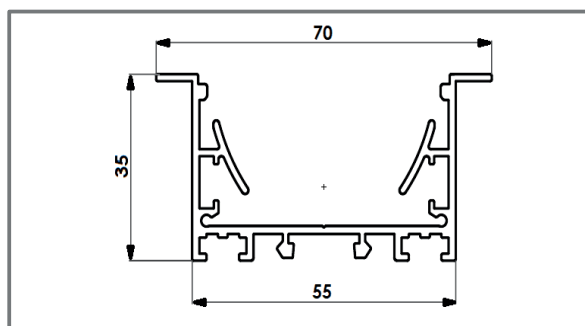
AL-i55



Profilo in alluminio estruso per installazione ad incasso, in sistemi cartongesso e strutture in legno. Disponibile in varie finiture e con cover in policarbonato di prima qualità per meglio resistere nel tempo e per mantenere inalterata la qualità della luce emessa.

Extruded aluminum profile for installation recessed, in plasterboard systems and wooden structures. Available in various finishes and with a polycarbonate cover top quality to better withstand over time and for to maintain the quality of the light emitted.

Dimensioni – Dimension
H35 x L70mm



Codice Profilo Code Profile	Lunghezza Length	Tipo Finitura Finish Type	Codice Cover Code Cover	Tipo Cover Cover Type	Lunghezza Length
AL-i55	-2 (2000mm)	AL Argento Silver	AB-55	-T Trasparente Transparent	-2 (2000mm)
	-3 (3000mm)	WH Bianco White		-O Opale Opal	-3 (3000mm)
	-4 (4000mm)	BK Nero Black		-PRI Prismatico Prismatic	-4 (4000mm)
		*CO Corten Cortain			

*a richiesta codice finitura - on request finishing code

Accessori Accessories	Codice Code	Descrizione Description
	EC-i55-K	Kit terminali in lega / end Cap Kit
	MC-i55/80	Molla di montaggio per profilo da incasso/ Mounting spring for recessed profile
	LC01	Connettore lineare/ Linear connector
	LC02	Connettore angolare orizzontale/ Horizontal angle connector
	LLA-LC03	Connettore angolare verticale/ Vertical angle connector

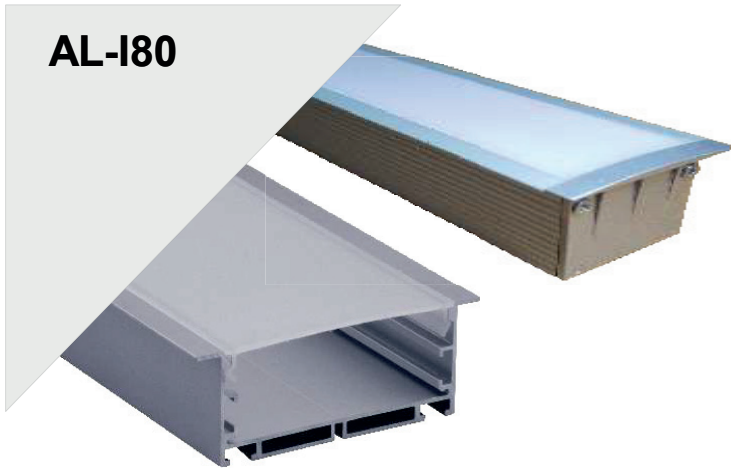
LC01

LC02

LC03

Profili ad incasso Recessed profiles

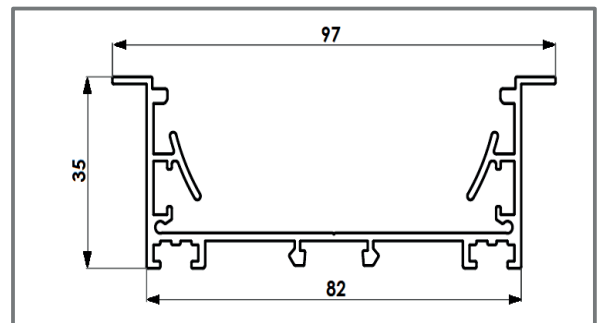
AL-I80



Profilo in alluminio estruso per installazione ad incasso, in sistemi cartongesso e strutture in legno. Disponibile in varie finiture e con cover in policarbonato di prima qualità per meglio resistere nel tempo e per mantenere inalterata la qualità della luce emessa.

Extruded aluminum profile for installation recessed, in plasterboard systems and wooden structures. Available in various finishes and with a polycarbonate cover top quality to better withstand over time and for to maintain the quality of the light emitted.


Dimensioni – Dimension
H35 x L97mm





Codice Profilo Code Profile	Lunghezza Length	Tipo Finitura Finish Type	Codice Cover Code Cover	Tipo Cover Cover Type	Lunghezza Length
AL-i80	-2 (2000mm)	AL Argento Silver	AB-80	-T Trasparente Transparent	-2 (2000mm)
	-3 (3000mm)	WH Bianco White		-O Opale Opal	-3 (3000mm)
	-4 (4000mm)	BK Nero Black		-PRI Prismatico Prismatic	-4 (4000mm)
		*CO Corten Cortain			

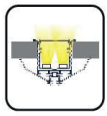


*a richiesta codice finitura - on request finishing code

Accessori Accessories	Codice Code	Descrizione Description
	EC-i80-K	Kit terminali in lega / end Cap Kit
	MC-i55/80	Molla di montaggio per profilo da incasso/ Mounting spring for recessed profile
	LC01	Connettore lineare/ Linear connector
	LC02	Connettore angolare orizzontale/ Horizontal angle connector
	LLA-LC03	Connettore angolare verticale/ Vertical angle connector


LC01


LC02


LC03

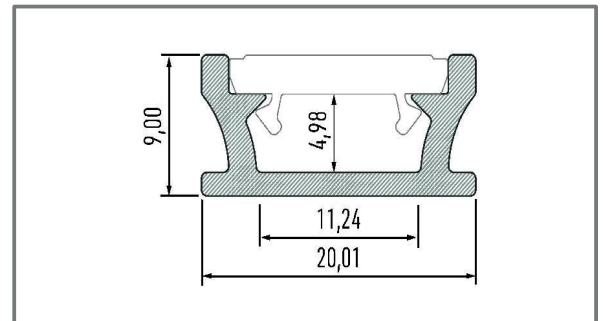
TERRA



**Profilo da incasso a terra
Recessed floor profile**

Profilo in alluminio estruso per l'installazione a terra, incassato.
Disponibile nelle finiture di colore alluminio anodizzato.
Diffusore in policarbonato opale, con guarnizione per protezione antipolvere ed umidità.
Per l'alimentatore si richiede predisposizione del vano di alloggiamento durante la fase di progettazione.

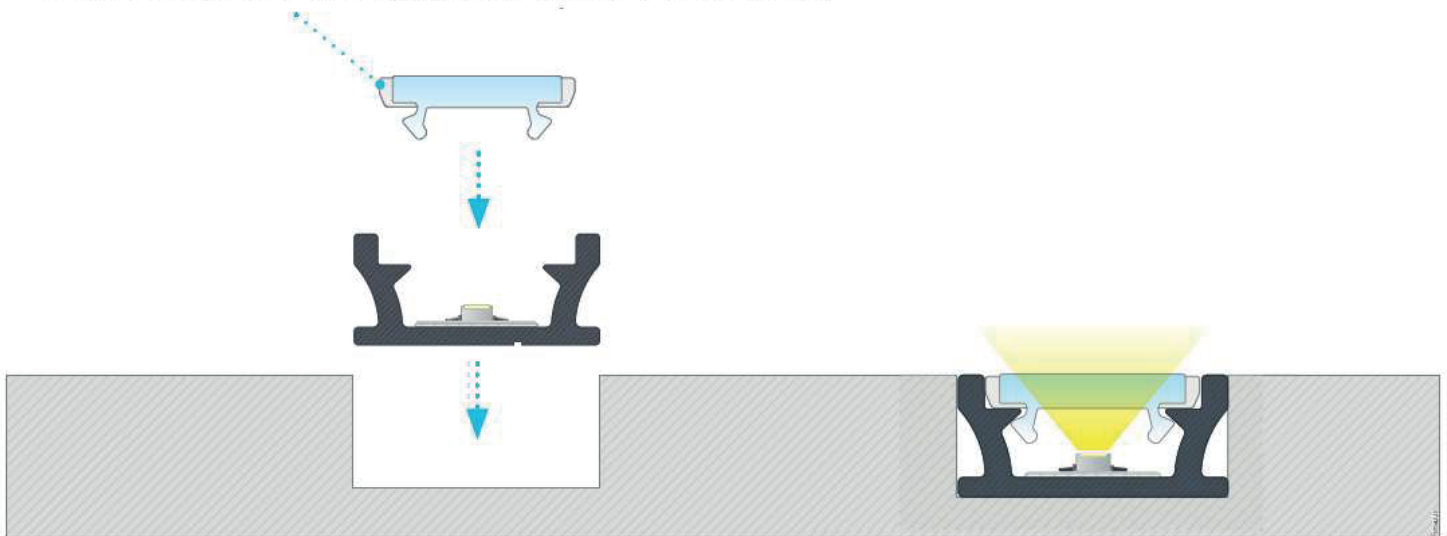
Extruded aluminum profile for ground installation, recessed.
Available in anodised aluminum color finishes.
Opal polycarbonate diffuser, with gasket for protection against dust and humidity. For the power supply, the housing compartment must be prepared during the design phase.



Dimensioni – Dimension
H9 x L20mm

Codice Profilo Code Profile	Lunghezza Length	Tipo Finitura Finish Type	Codice Cover Code Cover	Tipo Cover Cover Type	Lunghezza Length
AL-TE	-2 (2000mm) -3 (3000mm)	AL Argento Silver	AB-TE	-O Opale Opal	-2 (2000mm) -3 (3000mm)

Guarnizione finalizzata a prevenire l'accesso di umidità e polvere
Gasket designed to prevent moisture and dust from entering



PROFILO CALPESTABILE DA PAVIMENTO CON COPERTURA COESTRUSA
DI POLICARBONATO AD ALTO SPESSORE E GOMMA AI LATI.



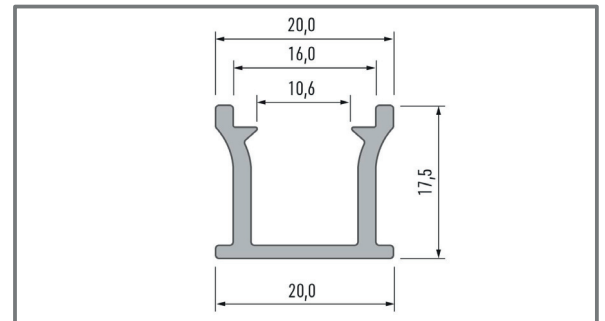
TERRA-XL





Profilo da incasso a terra Recessed floor profile

Profilo in alluminio estruso per l'installazione a terra, incassato.
Disponibile nelle finiture di colore alluminio anodizzato.
Diffusore in policarbonato opale, con guarnizione per protezione antipolvere ed umidità.
Per l'alimentatore si richiede predisposizione del vano di alloggiamento durante la fase di progettazione.

Extruded aluminum profile for ground installation, recessed.
Available in anodised aluminum color finishes.
Opal polycarbonate diffuser, with gasket for protection against dust and humidity. For the power supply, the housing compartment must be prepared during the design phase.



Dimensioni – Dimension
H17,5 x L20mm

Codice Profilo Code Profile	Lunghezza Length	Tipo Finitura Finish Type	Codice Cover Code Cover	Tipo Cover Cover Type	Lunghezza Length
AL-TE15	-2 (2000mm) -3 (3000mm)	AL  Argento Silver	AB-TE	-O  Opale Opal	-2 (2000mm) -3 (3000mm)

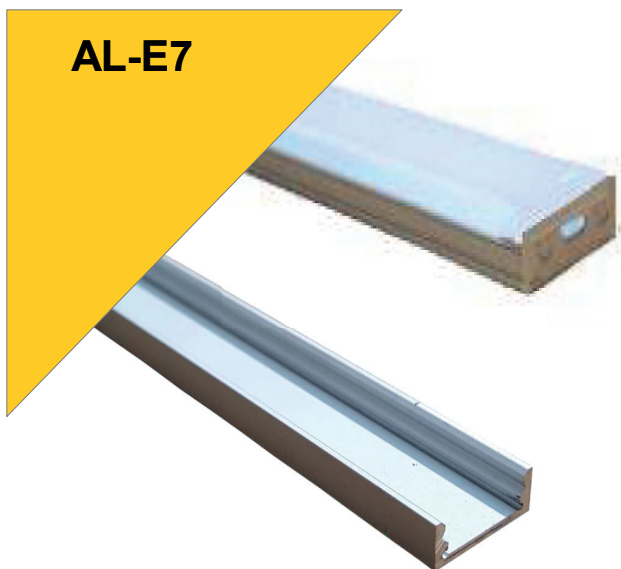
PROFILO CALPESTABILE DA PAVIMENTO CON COPERTURA COESTRUSA
DI POLICARBONATO AD ALTO SPESSORE E GOMMA AI LATI.



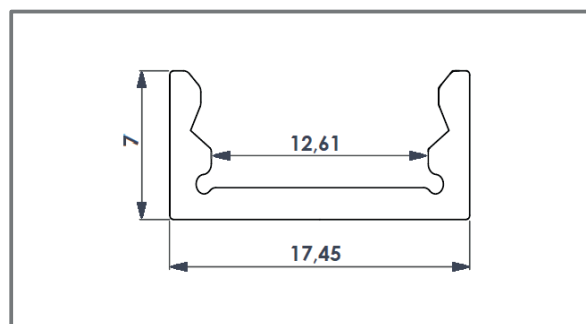
Profili appoggio/parete Support/surface profiles

Profilo in alluminio estruso per l'installazione a parete. Disponibile nelle finiture di colore alluminio anodizzato, bianco, nero e corten. Diffusore in policarbonato opale, semiopale e trasparente.

Extruded aluminum profile for wall installation. Available in anodized aluminum color finishes, white, black and corten. Opal polycarbonate diffuser, semiopal and transparent.



Dimensioni – Dimension
H7 x L17mm



Codice Profilo Code Profile	Lunghezza Length	Tipo Finitura Finish Type	Codice Cover Code Cover	Tipo Cover Cover Type	Lunghezza Length
AL-E7	-2 (2000mm)	AL Argento Silver	AB-E	-T Trasparente Transparent	-2 (2000mm)
	-3 (3000mm)	WH Bianco White		-O Opale Opal	-3 (3000mm)
	-4 (4000mm)	BK Nero Black		-S Semi-Opale Semi-Opal	-4 (4000mm)
		*CO Corten Cortain		-L40 Lente 40° Lens 40°	
			-F Fumè Fumè		

*a richiesta codice finitura - on request finishing code

Accessori Accessories	Codice Code	Descrizione Description
	EC-E7-SF	Tappo chiuso in alluminio senza foro/ Closed aluminum cap without hole
	EC-E7-CF	Tappo forato in alluminio per passaggio cavi/ Perforated aluminum cap for cable passage
	EC-E7-K	Kit tappo chiuso e tappo forato in lega / End cap Kit 1 with hole + 1 without
	MC-E7-A	Supporto di fissaggio in acciaio per profilo a parete/ Fixing support in steel for wall profile



Profili appoggio/parete Support/surface profiles

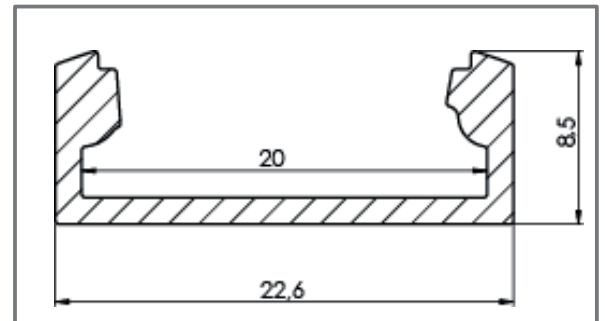
AL-E8



Profilo in alluminio estruso per l'installazione a parete. Disponibile nelle finiture di colore alluminio anodizzato, bianco, nero e corten. Diffusore in policarbonato opale, semiopale e trasparente.

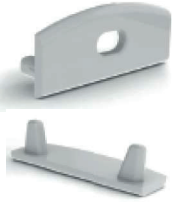
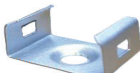
Extruded aluminum profile for wall installation. Available in anodized aluminum color finishes, white, black and corten. Opal polycarbonate diffuser, semiopal and transparent.

Dimensioni – Dimension
H8 x L22mm



Codice Profilo Code Profile	Lunghezza Length	Tipo Finitura Finish Type	Codice Cover Code Cover	Tipo Cover Cover Type	Lunghezza Length
AL-E8	-2 (2000mm)	AL  Argento Silver	AB-E8	-T  Trasparente Transparent	-2 (2000mm)
	-3 (3000mm)	WH  Bianco White		-O  Opale Opal	-3 (3000mm)
	-4 (4000mm)	BK  Nero Black		-S  Semi-Opale Semi-Opal	-4 (4000mm)
		*CO  Corten Corten			

*a richiesta codice finitura - on request finishing code

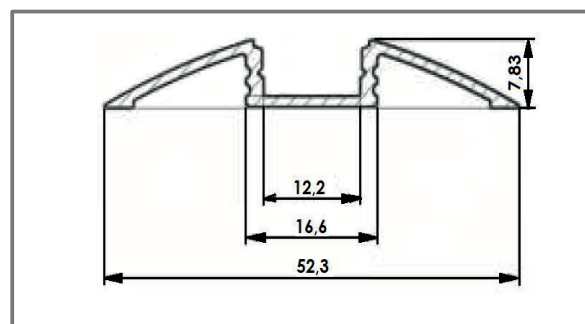
Accessori Accessories	Codice Code	Descrizione Description
	EC-E8-K	Kit tappo chiuso e tappo forato in lega / End cap Kit 1 with hole + 1 without
	MC-E8	Supporto di fissaggio in acciaio per profilo a parete / Fixing support in steel for wall profile



Profili appoggio/parete Support/surface profiles

Profilo in alluminio estruso per l'installazione a parete. Disponibile nelle finiture di colore alluminio anodizzato, bianco, nero e corten. Diffusore in policarbonato opale, semiopale e trasparente.

Extruded aluminum profile for wall installation. Available in anodized aluminum color finishes, white, black and corten. Opal polycarbonate diffuser, semiopal and transparent.

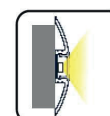


Dimensioni – Dimension
H9 x L55mm

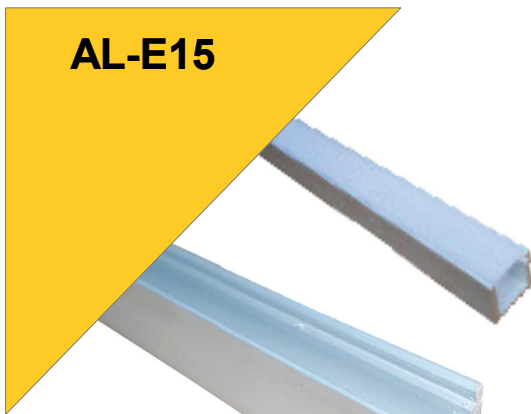
Codice Profilo Code Profile	Lunghezza Length	Tipo Finitura Finish Type	Codice Cover Code Cover	Tipo Cover Cover Type	Lunghezza Length
AL-EF	-2 (2000mm)	AL Argento Silver	AB-E	-T Trasparente Transparent	-2 (2000mm)
	-3 (3000mm)	WH Bianco White		-O Opale Opal	-3 (3000mm)
	-4 (4000mm)	BK Nero Black		-S Semi-Opale Semi-Opal	-4 (4000mm)
		*CO Corten Cortain		-L40 Lente 40° Lens 40°	
			-F Fumè Fumè		

*a richiesta codice finitura - on request finishing code

Accessori Accessories	Codice Code	Descrizione Description
	EC-FL-SF	Tappo chiuso in alluminio senza foro/ Closed aluminum cap without hole
	EC-FL-CF	Tappo forato in alluminio/ Perforated cap aluminum
	EC-FL-K	Kit tappo chiuso e tappo forato in lega / End cap Kit 1 with hole + 1 without



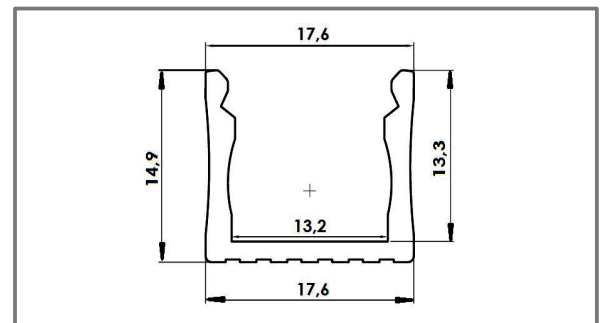
Profili appoggio/parete Support/surface profiles



Profilo in alluminio estruso per l'installazione a parete. Disponibile nelle finiture di colore alluminio anodizzato, bianco, nero e corten. Diffusore in policarbonato opale, semiopale e trasparente.

Extruded aluminum profile for wall installation. Available in anodized aluminum color finishes, white, black and corten. Opal polycarbonate diffuser, semiopal and transparent.

Dimensioni – Dimension
H15 x L17mm



Codice Profilo Code Profile	Lunghezza Length	Tipo Finitura Finish Type	Codice Cover Code Cover	Tipo Cover Cover Type	Lunghezza Length
AL-E15	-2 (2000mm)	AL Argento Silver	AB-E	-T Trasparente Transparent	-2 (2000mm)
	-3 (3000mm)	WH Bianco White		-O Opale Opal	-3 (3000mm)
	-4 (4000mm)	BK Nero Black		-S Semi-Opale Semi-Opal	-4 (4000mm)
		*CO Corten Cortain		-L40 Lente 40° Lens 40°	
			-F Fumè Fumè		

*a richiesta codice finitura - on request finishing code

Accessori Accessories	Codice Code	Descrizione Description
	EC-E15-SF	Tappo chiuso in alluminio senza foro/ Closed aluminum cap without hole
	EC-E15-CF	Tappo forato in alluminio per passaggio cavi/ Perforated aluminum cap for cable passage
	EC-E15-K	Kit tappo chiuso e tappo forato in lega / End cap Kit 1 with hole + 1 without
	MC-E15	Supporto di fissaggio in acciaio per profilo a parete/ Fixing support in steel for wall profile

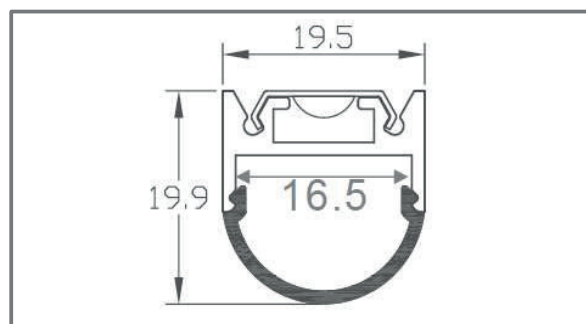


Profili appoggio/parete Support/surface profiles

Profilo in alluminio estruso per l'installazione a parete. Disponibile nelle finiture di colore alluminio anodizzato, bianco. Diffusore in policarbonato opale e trasparente.

Extruded aluminum profile for wall installation. Available in anodized aluminum color finishes, White. Opal polycarbonate diffuser and transparent.

AL-TRB System



Dimensioni – Dimension
H20 x L20mm

Codice Profilo Code Profile	Lunghezza Length	Tipo Finitura Finish Type	Codice Cover Code Cover	Tipo Cover Cover Type	Lunghezza Length
AL-TR	-2 (2000mm)	AL Argento Silver	AB-TRB	-O Opale Opal	-2 (2000mm)
	-3 (3000mm)	WH Bianco White			-3 (3000mm)

Accessori Accessories	Codice Code	Descrizione Description
	EC-TRB-K	Kit tappo chiuso e tappo forato in lega / End cap Kit 1 with hole + 1 without
	MC-TR	Supporto di fissaggio in acciaio per profilo a parete/Fixing support in steel for wall profile
	LC01	Connettore lineare/ Linear connector
	LC02	Connettore angolare orizzontale/ Horizontal angle connector
	LC03	Connettore angolare verticale/ Vertical angle connector
	MC-SOS-TR	Kit sospensione (2 cavi e 4 supporti)/ Suspension kit (2 cables and 4 supports)
	LC01	
	LC02	
	LC03	



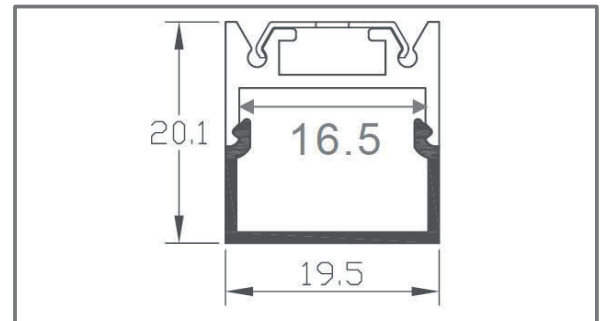
Profili appoggio/parete Support/surface profiles

AL-TRC System



Profilo in alluminio estruso per l'installazione a parete. Disponibile nelle finiture di colore alluminio anodizzato, bianco. Diffusore in policarbonato opale.

Extruded aluminum profile for wall installation. Available in anodized aluminum color finishes, White. Opal polycarbonate diffuser.



Dimensioni – Dimension
H20 x L20mm

Codice Profilo Code Profile	Lunghezza Length	Tipo Finitura Finish Type	Codice Cover Code Cover	Tipo Cover Cover Type	Lunghezza Length
AL-TR	-2 (2000mm)	AL Argento Silver	AB-TRC	-O Opale Opal	-2 (2000mm)
	-3 (3000mm)	WH Bianco White			-3 (3000mm)

Accessori Accessories	Codice Code	Descrizione Description
	EC-TRC-K	Kit tappo chiuso e tappo forato in lega / End cap Kit 1 with hole + 1 without
	MC-TR	Supporto di fissaggio in acciaio per profilo a parete/Fixing support in steel for wall profile
	LC01	Connettore lineare/ Linear connector
	LC02	Connettore angolare orizzontale/ Horizontal angle connector
	LC03	Connettore angolare verticale/ Vertical angle connector
	MC-SS-TR	Kit sospensione (2 cavi e 4 supporti)/ Suspension kit (2 cables and 4 supports)
	LC01	
	LC02	
	LC03	

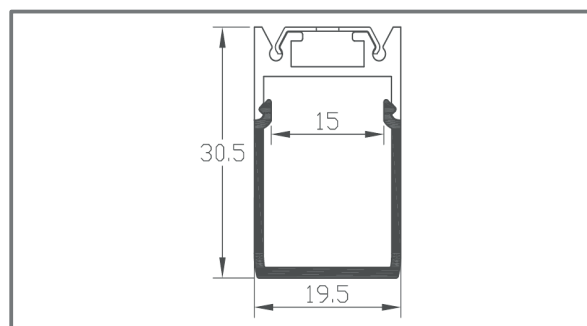


Profili appoggio/parete Support/surface profiles



Profilo in alluminio estruso per l'installazione a parete. Disponibile nelle finiture di colore alluminio anodizzato, bianco. Diffusore in policarbonato opale .

Extruded aluminum profile for wall installation. Available in anodized aluminum color finishes, White. Opal polycarbonate diffuser .



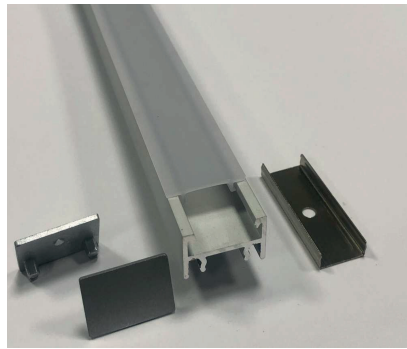
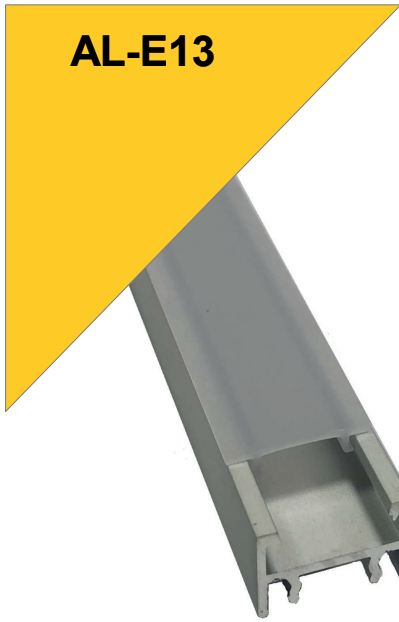
Dimensioni – Dimension
H30 x L20mm

Codice Profilo Code Profile	Lunghezza Length	Tipo Finitura Finish Type	Codice Cover Code Cover	Tipo Cover Cover Type	Lunghezza Length
AL-TR	-2 (2000mm) -3 (3000mm)	AL Argento Silver WH Bianco White	AB-TRD	-O Opale Opal	-2 (2000mm) -3 (3000mm)

Accessori Accessories	Codice Code	Descrizione Description
	EC-TRD-K	Kit tappo chiuso e tappo forato in lega / End cap Kit 1 with hole + 1 without
	MC-TR	Supporto di fissaggio in acciaio per profilo a parete/Fixing support in steel for wall profile
	LC01	Connettore lineare/ Linear connector
	LC02	Connettore angolare orizzontale/ Horizontal angle connector
	LC03	Connettore angolare verticale/ Vertical angle connector
	MC-SOS-TR	Kit sospensione (2 cavi e 4 supporti)/ Suspension kit (2 cables and 4 supports)
	LC01	
	LC02	
	LC03	

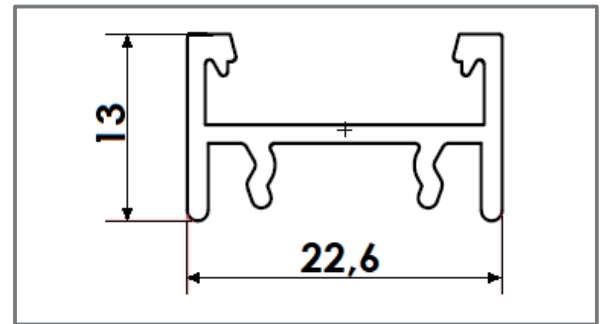


Profili appoggio/parete Support/surface profiles






Profilo in alluminio estruso per l'installazione a parete. Disponibile nelle finiture di colore alluminio anodizzato, bianco. Diffusore in policarbonato opale e trasparente. Possibilità di customizzare corpi illuminanti su misura con le nostre strip LED inserite all'interno del profilo.



Extruded aluminum profile for wall installation. Available in anodized aluminum color finishes, White. Opal polycarbonate diffuser and transparent. Possibility of customizing bodies custom lighting with our LED strips inserted within the profile.



Dimensioni – Dimension
H13 x L22mm

Codice Profilo Code Profile	+ Lunghezza Length	+ Tipo Finitura Finish Type	Codice Cover Code Cover	+ Tipo Cover Cover Type	+ Lunghezza Length
AL-E13	-2 (2000mm)	AL  Argento Silver	AB-E13	-O  Opale Opal	-2 (2000mm)
	-3 (3000mm)	*WH  Bianco White			-3 (3000mm)
	-4 (4000mm)				-4 (4000mm)

*a richiesta codice finitura - on request finishing code

Accessori Accessories	Codice Code	Descrizione Description
	EC-E13-K	Kit tappo chiuso e tappo forato in lega / End cap Kit 1 with hole + 1 without
	MC-U	Supporto di fissaggio in acciaio per profilo a parete / Fixing support in steel for wall profile



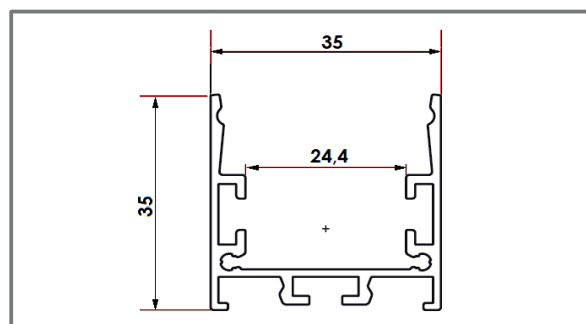
Profili appoggio/parete Support/surface profiles

AL-E35N



Profilo in alluminio estruso per l'installazione a parete. Disponibile nelle finiture di colore alluminio anodizzato, bianco, nero e corten. Diffusore in policarbonato opale, e trasparente.

Extruded aluminum profile for wall installation. Available in anodized aluminum color finishes, white, black and corten. Opal polycarbonate diffuser, and transparent.



Dimensioni – Dimension
H35 x L35mm

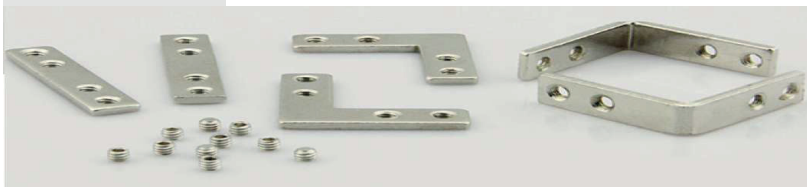
Codice Profilo Code Profile	Lunghezza Length	Tipo Finitura Finish Type	Codice Cover Code Cover	Tipo Cover Cover Type	Lunghezza Length
AL-E35N	-2 (2000mm)	AL Argento Silver	AB-E35	-T Trasparente Transparent	-2 (2000mm)
	-3 (3000mm)	WH Bianco White		-O Opale Opal	-3 (3000mm)
	-4 (4000mm)	BK Nero Black		-PRI Prismatico Prismatic	-4 (4000mm)
		*CO Corten Cortain		-F Fumè	

*a richiesta codice finitura - on request finishing code

Accessori Accessories	Codice Code	Descrizione Description
	EC-E35-SF	Tappo senza foro in lega / End cap without hole
	EC-E35N-K	Kit tappo chiuso e tappo forato in lega / End cap Kit 1 with hole + 1 without
	LC01	Connettore lineare/ Linear connector
	LC02	Connettore angolare orizzontale/ Horizontal angle connector
	LC03	Connettore angolare verticale/ Vertical angle connector
	MC-U	Supporto di fissaggio in acciaio per profilo a parete/ Fixing support in steel for wall profile
	MC-SOS-35	Kit sospensione (2 cavi e 4 supporti)/ Suspension kit (2 cables and 4 supports)



MC-SOS-35



LC01

LC02

LC03



Profili appoggio/parete Support/surface profiles

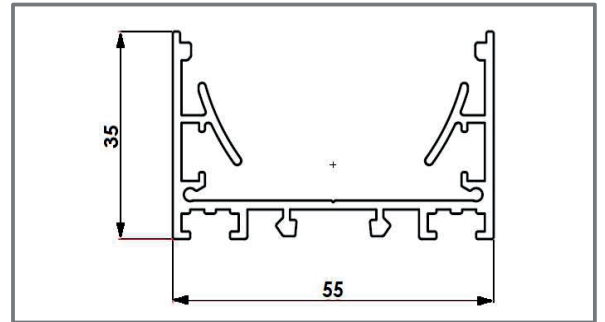
AL-E55



Profilo in alluminio estruso per l'installazione a parete. Disponibile nelle finiture di colore alluminio anodizzato, bianco, nero e corten. Diffusore in policarbonato opale, e trasparente.

Extruded aluminum profile for wall installation. Available in anodized aluminum color finishes, white, black and corten. Opal polycarbonate diffuser, and transparent.

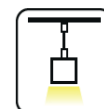
Dimensioni – Dimension
H35 x L55mm



Codice Profilo Code Profile	Lunghezza Length	Tipo Finitura Finish Type	Codice Cover Code Cover	Tipo Cover Cover Type	Lunghezza Length
AL-E55	-2 (2000mm)	AL Argento Silver	AB-55	-T Trasparente Transparent	-2 (2000mm)
	-3 (3000mm)	WH Bianco White		-O Opale Opal	-3 (3000mm)
	-4 (4000mm)	BK Nero Black		-PRI Prismatico Prismatic	-4 (4000mm)
		*CO Corten Corten			

*a richiesta codice finitura - on request finishing code

Accessori Accessories	Codice Code	Descrizione Description
	EC-E55-K	Kit tappo chiuso lega / End cap without hole
	LC01	Connettore lineare/ Linear connector
	LC02	Connettore angolare orizzontale/ Horizontal angle connector
	LC03	Connettore angolare verticale/ Vertical angle connector
	MC-5580 MC-SOS-5580	Supporto di fissaggio in acciaio per profilo a parete/ Fixing support in steel for wall profile Kit sospensione (2 cavi e 4 supporti)/ Suspension kit (2 cables and 4 supports)
	MC-SOS-5580	
	LC01	
	LC02	
	LC03	



Profili appoggio/parete Support/surface profiles

AL-E80

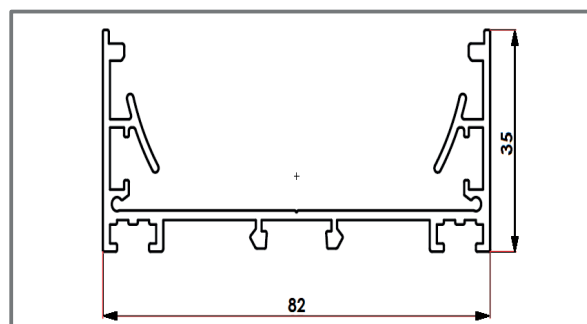


Profilo in alluminio estruso per l'installazione a parete. Disponibile nelle finiture di colore alluminio anodizzato, bianco, nero e corten. Diffusore in policarbonato opale, e trasparente.

Extruded aluminum profile for wall installation. Available in anodized aluminum color finishes, white, black and corten. Opal polycarbonate diffuser, and transparent.



Dimensioni – Dimension
H35 x L80mm



Codice Profilo Code Profile	Lunghezza Length	Tipo Finitura Finish Type	Codice Cover Code Cover	Tipo Cover Cover Type	Lunghezza Length
AL-E80	-2 (2000mm)	AL Argento Silver	AB-80	-T Trasparente Transparent	-2 (2000mm)
	-3 (3000mm)	WH Bianco White		-O Opale Opal	-3 (3000mm)
	-4 (4000mm)	BK Nero Black		-PRI Prismatico Prismatic	-4 (4000mm)
		*CO Corten Cortain			

*a richiesta codice finitura - on request finishing code

Accessori Accessories	Codice Code	Descrizione Description
	EC-E80-K	Kit tappo chiuso in lega / End cap Kit without hole
	LC01	Connettore lineare/ Linear connector
	LC02	Connettore angolare orizzontale/ Horizontal angle connector
	LC03	Connettore angolare verticale/ Vertical angle connector
	MC-5580	Supporto di fissaggio in acciaio per profilo a parete/ Fixing support in steel for wall profile
	MC-SOS-5580	Kit sospensione (2 cavi e 4 supporti)/ Suspension kit (2 cables and 4 supports)



MC-SOS-5580



LC01

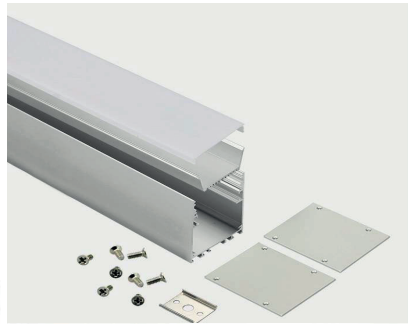
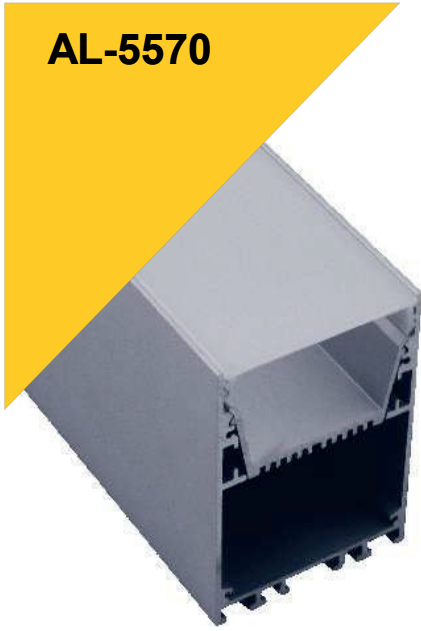
LC02

LC03



Profili appoggio/parete Support/surface profiles

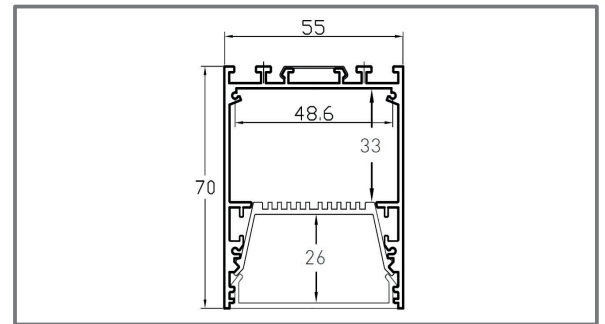
AL-5570



Dimensioni – Dimension
H70 x L55mm

Profilo in alluminio estruso per l'installazione a parete. Disponibile nelle finiture di colore alluminio anodizzato, bianco, nero e corten. Diffusore in policarbonato opale, e trasparente.

Extruded aluminum profile for wall installation. Available in anodized aluminum color finishes, white, black and corten. Opal polycarbonate diffuser, and transparent.



Codice Profilo Code Profile	Lunghezza Length	Tipo Finitura Finish Type	Codice Cover Code Cover	Tipo Cover Cover Type	Lunghezza Length
AL-5570	-2 (2000mm)	AL Argento Silver	AB-55	-T Trasparente Transparent	-2 (2000mm)
	-3 (3000mm)	WH Bianco White		-O Opale Opal	-3 (3000mm)
	-4 (4000mm)	BK Nero Black		-PRI Prismatico Prismatic	-4 (4000mm)
		*CO Corten Corten			

*a richiesta codice finitura - on request finishing code

Accessori Accessories	Codice Code	Descrizione Description
	EC-5570-SF	Tappo chiuso in alluminio senza foro/ Closed aluminum cap without hole
	LC01	Connettore lineare/ Linear connector
	LC02	Connettore angolare orizzontale/ Horizontal angle connector
	LC03	Connettore angolare verticale/ Vertical angle connector
	MC-5570	Supporto di fissaggio in acciaio per profilo a parete/ Fixing support in steel for wall profile
	MC-SOS-5570	Kit sospensione (2 cavi e 4 supporti)/ Suspension kit (2 cables and 4 supports)
	MC-SOS-5580	
	LC01	
	LC02	
	LC03	



Profili parete/bimissione Surface/biemiission profiles

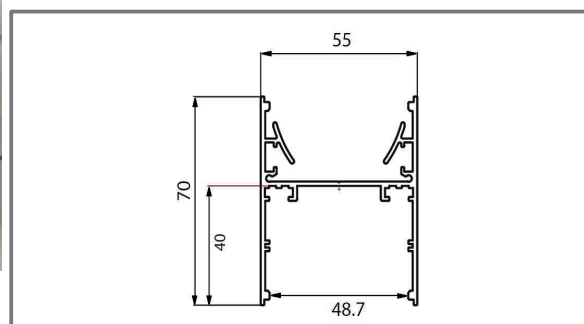


Profilo in alluminio estruso per l'installazione a parete e sospensione mono o biemissione. Disponibile nelle finiture di colore alluminio anodizzato, bianco, nero e corten. Diffusore in policarbonato opale, e trasparente.

Extruded aluminum profile for wall installation and single or double emission suspension. Available in anodized aluminum color finishes, white, black and corten. Opal polycarbonate diffuser, and transparent.



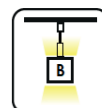
Dimensioni – Dimension
H70 x L55mm



Codice Profilo Code Profile	Lunghezza Length	Tipo Finitura Finish Type	Codice Cover Code Cover	Tipo Cover Cover Type	Lunghezza Length
AL-D5570	-2 (2000mm)	AL Argento Silver	AB-55	-T Trasparente Transparent	-2 (2000mm)
	-3 (3000mm)	WH Bianco White		-O Opale Opal	-3 (3000mm)
	-4 (4000mm)	BK Nero Black		-PRI Prismatic Prismatic	-4 (4000mm)
		*CO Corten Cortain			

*a richiesta codice finitura - on request finishing code

Accessori Accessories	Codice Code	Descrizione Description
	EC-D5570-K	Kit tappo chiuso in lega / End cap Kit without hole
	LC01	Connettore lineare Kit/ Linear connector Kit
	LC02	Connettore angolare orizzontale Kit/ Horizontal angle connector Kit
	LC03	Connettore angolare verticale/ Vertical angle connector
	MC-SOS-K	Kit sospensione (2 cavi e 4 supporti)/ Suspension kit (2 cables and 4 supports)
	LC01	
	LC-02	

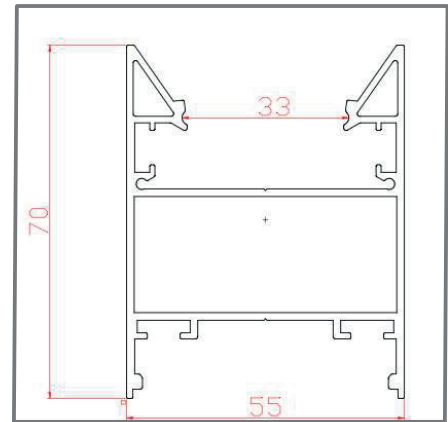


Profili biemissione biemission profiles

AL-B5570



Dimensioni – Dimension
H70 x L55mm



Profilo in alluminio estruso per l'installazione a sospensione mono o biemissione. Disponibile nelle finiture di colore alluminio anodizzato, bianco, nero e corten. Diffusore in policarbonato opale, e trasparente.

Extruded aluminum profile single or double emission suspension. Available in anodized aluminum color finishes, white, black and corten. Opal polycarbonate diffuser, and transparent.

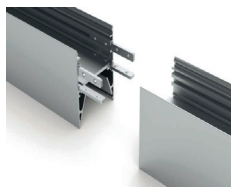
Codice Profilo Code Profile	+ Lunghezza Length	+ Tipo Finitura Finish Type	Codice Cover Code Cover	+ Tipo Cover Cover Type	+ Lunghezza Length
AL-B5570	-2 (2000mm)	AL Argento Silver	AB-55	-O Trasparente Transparent	-2 (2000mm)
	-3 (3000mm)	WH Bianco White		-PRI Opale Opal	-3 (3000mm)
	-4 (4000mm)	BK Nero Black		Prismatico Prismatic	-4 (4000mm)
		*CO Corten Corten			

*a richiesta codice finitura - on request finishing code

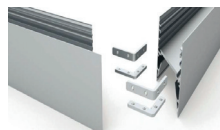
Accessori Accessories	Codice Code	Descrizione Description
	EC-D5570-K	Kit tappo chiuso in lega / End cap Kit without hole
	LC01	Connettore lineare Kit/ Linear connector Kit
	LC02	Connettore angolare orizzontale Kit/ Horizontal angle connector Kit
	LC03	Connettore angolare verticale/ Vertical angle connector
	MC-SOS-K	Kit sospensione (2 cavi e 4 supporti)/ Suspension kit (2 cables and 4 supports)



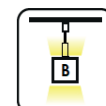
MC-SOS-K



LC01

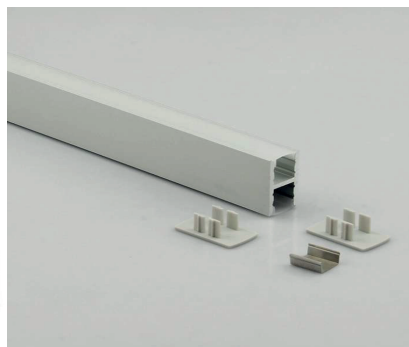


LC-02



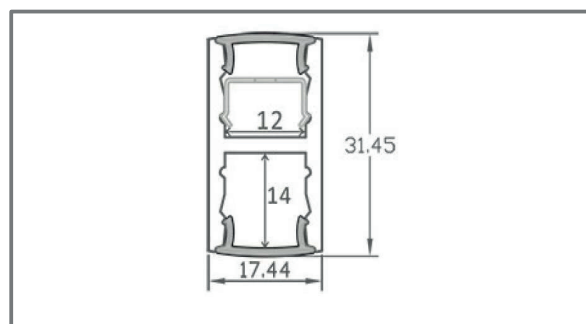
Profili sospensione/bimissione Suspension/bimission profiles

AL-1732






Profilo in alluminio estruso per l'installazione a sospensione mono o bimissione. Disponibile nelle finiture di colore alluminio anodizzato, bianco. Diffusore in policarbonato opale, e trasparente.




Extruded aluminum profile for suspension installation single or double emission. Available in anodized aluminum color finishes, White. Opal polycarbonate diffuser, and transparent.

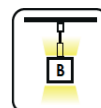


Dimensioni – Dimension
H32 x L17mm

Codice Profilo Code Profile	+ Lunghezza Length	+ Tipo Finitura Finish Type	Codice Cover Code Cover	+ Tipo Cover Cover Type	+ Lunghezza Length
AL-1732	-2 (2000mm)	AL  Argento Silver	AB-SL	-O  Opale Opal	-2 (2000mm)
	-3 (3000mm)	*WH  Bianco White			-3 (3000mm)

*a richiesta codice finitura - on request finishing code

Accessori Accessories	Codice Code	Descrizione Description
	EC-1732	Tappo chiuso in PVC senza foro/Closed PVC cap without hole
	MC-1732	Supporto di fissaggio in acciaio per profilo a parete/ Fixing support in steel for wall profile
	MC-SOS-1732	Kit sospensione (2 cavi e 4 supporti)/ Suspension kit (2 cables and 4 supports)

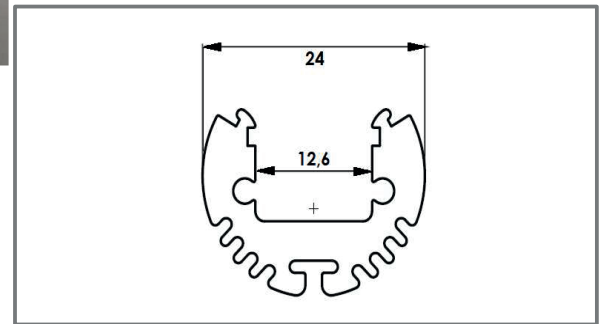


Profili appoggio/parete Support/surface profiles



Profilo in alluminio estruso per vari tipi di installazione. Disponibile nelle finiture di colore alluminio anodizzato, bianco, nero e corten. Diffusore in policarbonato opale, trasparente.

Extruded aluminum profile. Available in anodized aluminum color finishes, white, black and corten. Opal polycarbonate diffuser, and transparent.

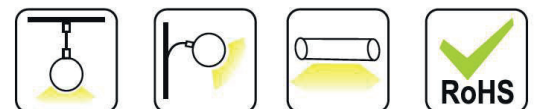


Dimensioni – Dimension
H24 x L24mm

Codice Profilo Code Profile	Lunghezza Length	Tipo Finitura Finish Type	Codice Cover Code Cover	Tipo Cover Cover Type	Lunghezza Length
AL-ER	-2 (2000mm)	AL Argento Silver	AB-ER	-T Trasparente Transparent	-2 (2000mm)
	-3 (3000mm)	WH Bianco White		-O Opale Opal	-3 (3000mm)
		BK Nero Black			
		*CO Corten Corten			

*a richiesta codice finitura - on request finishing code

Accessori Accessories	Codice Code	Descrizione Description
	EC-ER-K	Kit tappo chiuso e tappo forato in lega / End cap Kit 1 with hole + 1 without
	MC-ER	Supporto di montaggio (0-180°) ABS/ Mounting support (0-180°) ABS
	MC-SOS-R	Kit sospensione (2 cavi e 4 supporti)/ Suspension kit (2 cables and 4 supports)
	MC-A1	Supporto fissaggio laterale in PVC a vite/ Side fixing support in PVC with screw
	MC-A3	Supporto fissaggio sospensione in alluminio/ Suspension support fixed in aluminum



AL-R13



Dimensioni – Dimension
H13 x L13mm

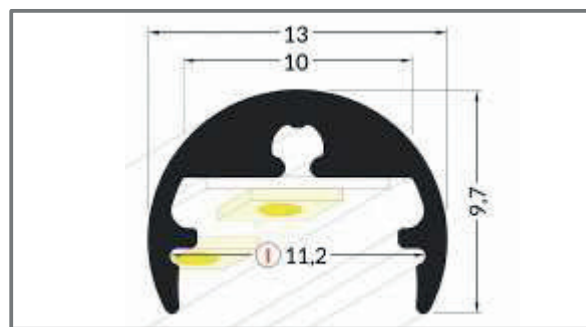
MC-R13
Supporti di montaggio
Mounting Clip

EC-R13-K
Kit di terminali
End Caps

Profili Round Round profiles

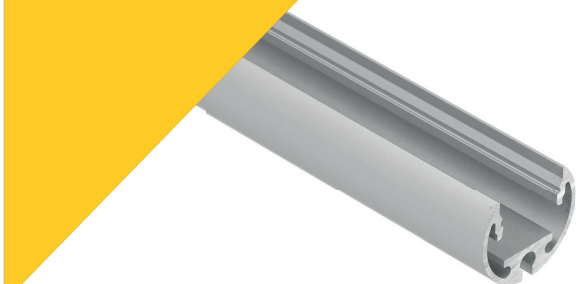
Profilo in alluminio estruso per carie installazioni
Disponibile nelle finiture di colore alluminio
anodizzato, bianco, nero. Diffusore in policarbonato
opale,

Extruded aluminum profile .
Available in anodized aluminum color finishes,
white, black Opal polycarbonate diffuser,

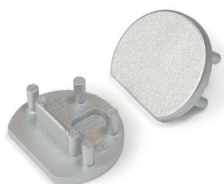


Codice Profilo Code Profile	Lunghezza Length	Tipo Finitura Finish Type	Codice Cover Code Cover	Tipo Cover Cover Type	Lunghezza Length
AL-R13	-2 (2000mm)	AL Argento Silver	AB-R13	-0 Opale Opal	-2 (2000mm)
	-3 (3000mm)	WH Bianco White			-3 (3000mm)
		BK Nero Black			

AL-R20

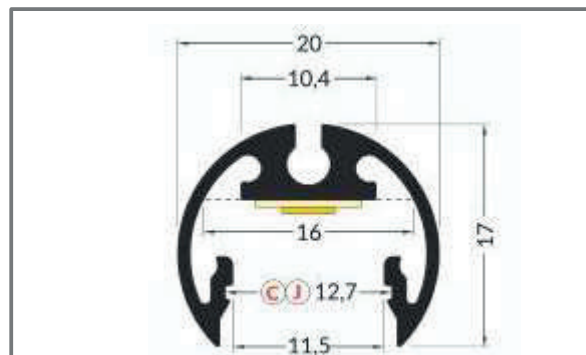


Dimensioni – Dimension
H24 x L24mm



MC-R20
Supporti di montaggio
Mounting Clip

EC-R20-K
Kit di terminali
End Caps

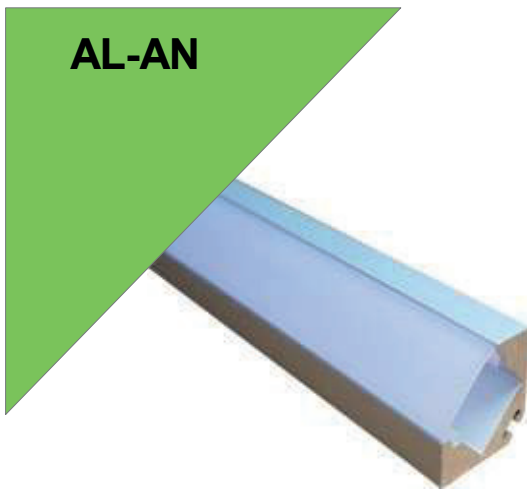


Codice Profilo Code Profile	Lunghezza Length	Tipo Finitura Finish Type
AL-R20	-2 (2000mm)	AL Argento Silver
	-3 (3000mm)	WH Bianco White
		BK Nero Black

MC-SOS-R

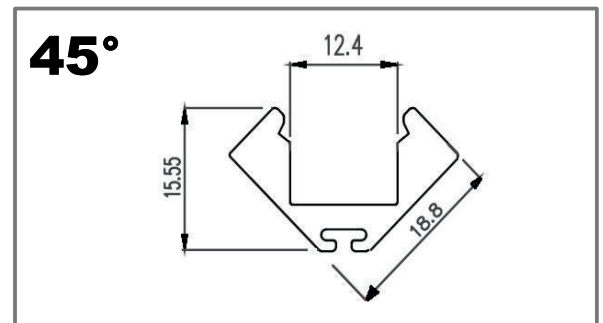


Profili appoggio/parete Support/surface profiles



Profilo in alluminio angolare per l'installazione a parete. Disponibile nelle finiture di colore alluminio anodizzato, bianco, nero e corten. Diffusore in policarbonato opale, semiopale e trasparente.

Extruded aluminum profile for wall installation. Available in anodized aluminum color finishes, white, black and corten. Opal polycarbonate diffuser, semiopal and transparent.



Dimensioni – Dimension
H19 x L19mm

Codice Profilo Code Profile	Lunghezza Length	Tipo Finitura Finish Type	Codice Cover Code Cover	Tipo Cover Cover Type	Lunghezza Length
AL-AN	-2 (2000mm)	AL Argento Silver	AB-E	-T Trasparente Transparent	-2 (2000mm)
	-3 (3000mm)	WH Bianco White		-O Opale Opal	-3 (3000mm)
	-4 (4000mm)	BK Nero Black		-S Semi-Opale Semi-Opal	-4 (4000mm)
		*CO Corten Cortain		-L40 Lente 40° Lens 40°	
			-F Fumè Fumè		

*a richiesta codice finitura - on request finishing code

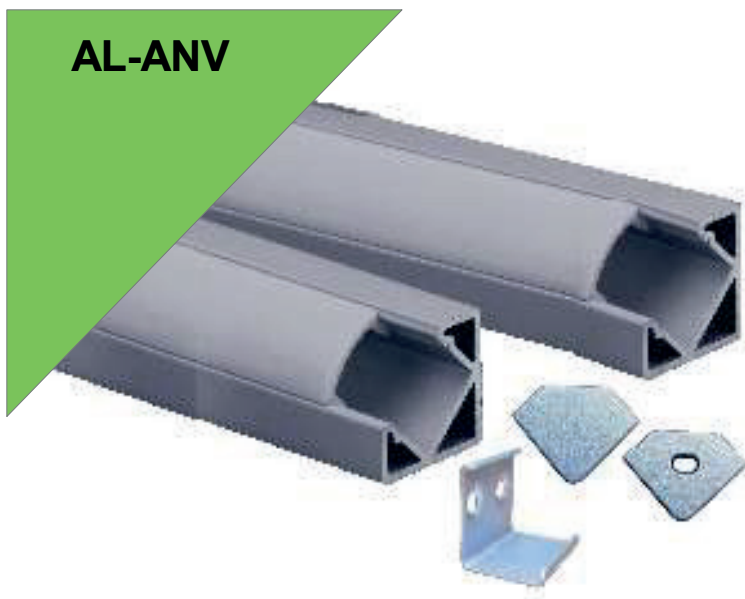
Accessori Accessories	Codice Code	Descrizione Description
	EC-AN-K	Kit tappo chiuso e tappo forato in lega / End cap Kit 1 with hole + 1 without
	MC-AN-A	Supporto di fissaggio in acciaio per profilo a parete / Fixing support in steel for wall profile



Profili appoggio/parete Support/surface profiles

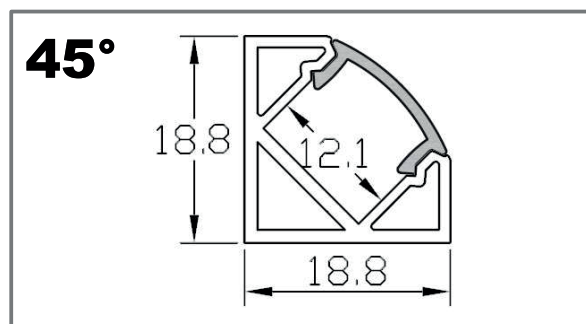
Profilo in alluminio angolare per l'installazione a parete. Disponibile nelle finiture di colore alluminio anodizzato, bianco, nero e corten. Diffusore in policarbonato opale, semiopale e trasparente.

Extruded aluminum profile for wall installation. Available in anodized aluminum color finishes, white, black and corten. Opal polycarbonate diffuser, semiopal and transparent.



AL-ANV

Dimensioni – Dimension
H19 x L19mm



Codice Profilo Code Profile	Lunghezza Length	Tipo Finitura Finish Type	Codice Cover Code Cover	Tipo Cover Cover Type	Lunghezza Length
AL-ANV	-2 (2000mm)	AL Argento Silver	AB-E	-T Trasparente Transparent	-2 (2000mm)
	-3 (3000mm)	WH Bianco White		-O Opale Opal	-3 (3000mm)
	-4 (4000mm)	BK Nero Black		-S Semi-Opale Semi-Opal	-4 (4000mm)
		*CO Corten Cortain		-L40 Lente 40° Lens 40°	
			-F Fumè Fumè		

*a richiesta codice finitura - on request finishing code

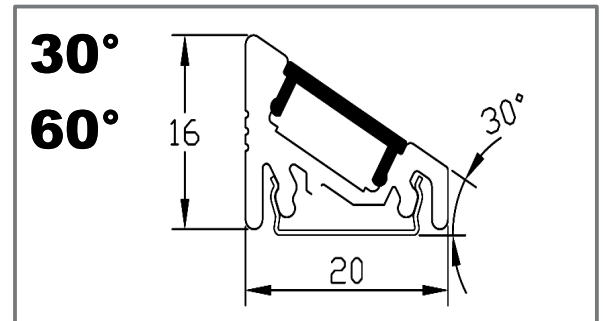
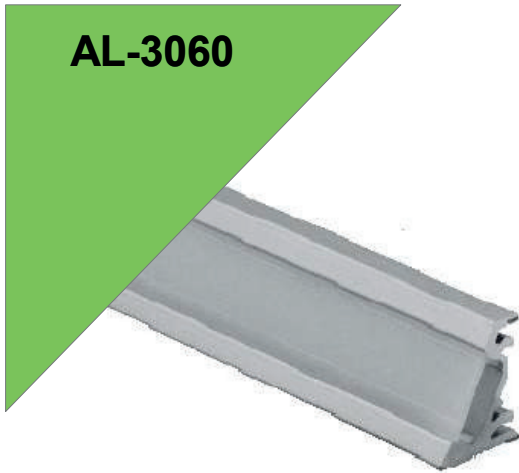
Accessori Accessories	Codice Code	Descrizione Description
	EC-AN-K	Kit tappo chiuso e tappo forato in lega / End cap Kit 1 with hole + 1 without
	MC-AN	Supporto di fissaggio in acciaio per profilo a parete/ Fixing support in steel for wall profile



Profili appoggio/parete Support/surface profiles

Profilo in alluminio angolare per l'installazione a parete. Disponibile nelle finiture di colore alluminio anodizzato, bianco, nero e corten. Diffusore in policarbonato opale, semiopale e trasparente.

Extruded aluminum profile for wall installation. Available in anodized aluminum color finishes, white, black and corten. Opal polycarbonate diffuser, semiopal and transparent.



Dimensioni – Dimension
H16 x L20mm

Codice Profilo Code Profile	Lunghezza Length	Tipo Finitura Finish Type	Codice Cover Code Cover	Tipo Cover Cover Type	Lunghezza Length
AL-3060	-2 (2000mm)	AL Argento Silver	AB-E	-T Trasparente Transparent	-2 (2000mm)
	-3 (3000mm)	WH Bianco White		-O Opale Opal	-3 (3000mm)
	-4 (4000mm)	BK Nero Black		-S Semi-Opale Semi-Opal	-4 (4000mm)
		*CO Corten Cortain		-L40 Lente 40° Lens 40°	
			-F Fumè Fumè		

*a richiesta codice finitura - on request finishing code

Accessori Accessories	Codice Code	Descrizione Description
	MC-3060-K	Kit 2 terminali in lega / Kit of two End cap
	MC-3060	Supporto di fissaggio in acciaio per profilo a parete/ Fixing support in steel for wall profile



Profili appoggio/parete Support/surface profiles

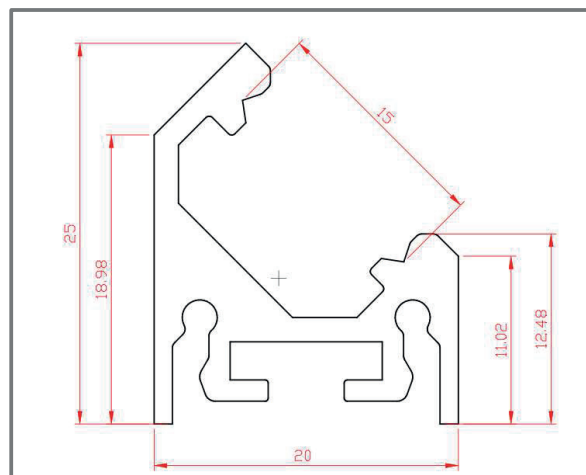
Profilo in alluminio angolare per l'installazione a parete. Disponibile nelle finiture di colore alluminio anodizzato, bianco, nero e corten. Diffusore in policarbonato opale, semiopale e trasparente, nero.

Extruded aluminum profile for wall installation. Available in anodized aluminum color finishes, white, black and corten. Opal polycarbonate diffuser, semiopal and transparent, black.



AL-ASY

Dimensioni – Dimension
H16 x L20mm



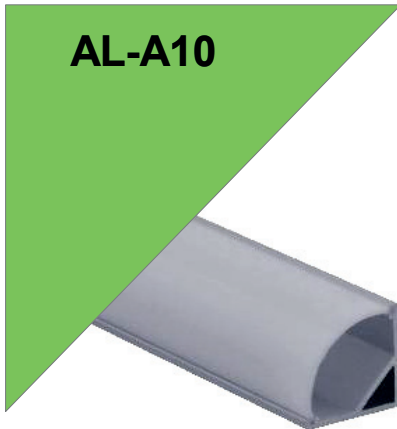
Codice Profilo Code Profile	Lunghezza Length	Tipo Finitura Finish Type	Codice Cover Code Cover	Tipo Cover Cover Type	Lunghezza Length
AL-ASY	-2 (2000mm)	AL Argento Silver	AB-E	-T Trasparente Transparent	-2 (2000mm)
	-3 (3000mm)	WH Bianco White		-O Opale Opal	-3 (3000mm)
		BK Nero Black		-S Semi-Opale Semi-Opal	
		*CO Corten Cortain		-L40 Lente 40° Lens 40°	
			-F Fumè Fumè		

*a richiesta codice finitura - on request finishing code

Accessori Accessories	Codice Code	Descrizione Description
	EC-E1-K	Kit 2 terminali in lega / Kit of two End cap
	MC-3060	Supporto di fissaggio in acciaio per profilo a parete/ Fixing support in steel for wall profile

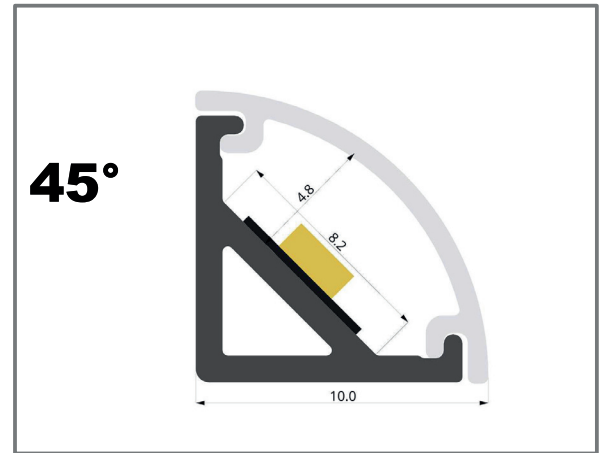


Profili appoggio/parete Support/surface profiles





Profilo in alluminio angolare per l'installazione a parete. Disponibile nelle finiture di colore alluminio anodizzato. Diffusore in policarbonato opale.



Extruded aluminum profile for wall installation. Available in anodized aluminum Opal polycarbonate diffuser,



Dimensioni – Dimension
H10 x L10mm

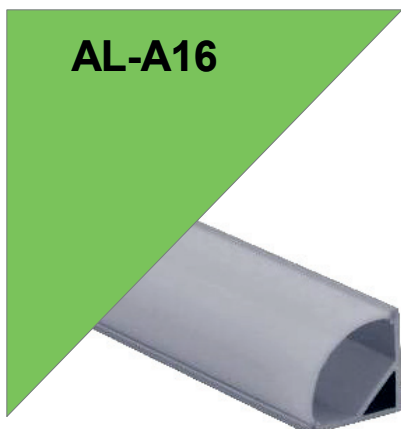
Codice Profilo Code Profile	+ Lunghezza Length	+ Tipo Finitura Finish Type	Codice Cover Code Cover	+ Tipo Cover Cover Type	+ Lunghezza Length
AL-A10	-2 (2000mm)	AL  Argento Silver	AB-A10	-O  Opale Opal	-2 (2000mm)

*a richiesta codice finitura - on request finishing code

Accessori Accessories	Codice Code	Descrizione Description
	MC-A10-K	Kit tappo chiuso e tappo forato in ABS / End cap Kit 1 with hole + 1 without
	MC-A10	Supporto di fissaggio in acciaio per profilo a parete/ Fixing support in steel for wall profile

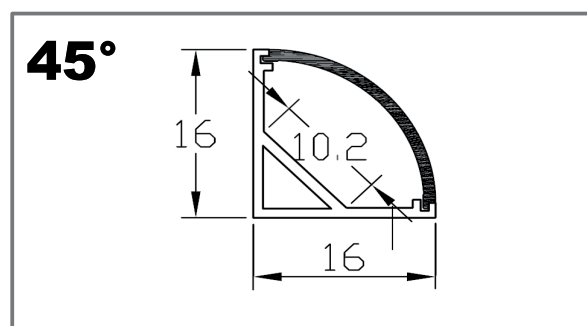


Profili appoggio/parete Support/surface profiles





Profilo in alluminio estruso per l'installazione a parete. Disponibile nelle finiture di colore alluminio anodizzato, white, black and corten. Diffusore in policarbonato opale,



Extruded aluminum profile for wall installation. Available in anodized aluminum color finishes, white, black and corten. Opal polycarbonate diffuser, semiopal and transparent. Possibility of customizing bodies custom lighting with our LED strips inserted within the profile.



Dimensioni – Dimension
H16 x L16mm

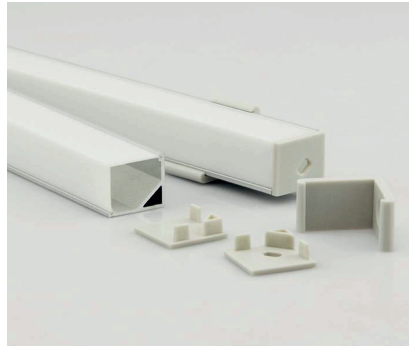
Codice Profilo Code Profile	+ Lunghezza Length	+ Tipo Finitura Finish Type	Codice Cover Code Cover	+ Tipo Cover Cover Type	+ Lunghezza Length
AL-A16	-2 (2000mm) -3 (3000mm)	AL  Argento Silver	AB-A16	-O  Opale Opal	-2 (2000mm) -3 (3000mm)

*a richiesta codice finitura - on request finishing code

Accessori Accessories	Codice Code	Descrizione Description
	MC-A16-K	Kit tappo chiuso e tappo forato in ABS / End cap Kit 1 with hole + 1 without
	MC-A16-A	Supporto di fissaggio in acciaio per profilo a parete/ Fixing support in steel for wall profile

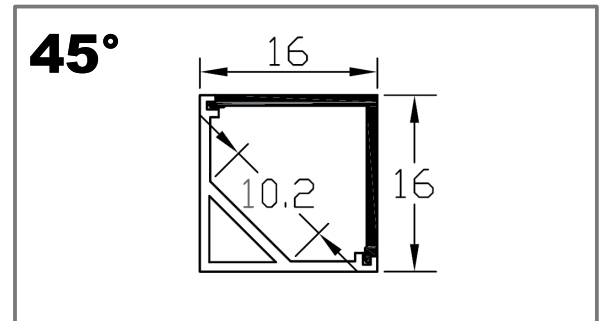


Profili appoggio/parete Support/surface profiles





Profilo in alluminio estruso per l'installazione a parete. Disponibile nelle finiture di colore alluminio anodizzato, bianco, nero e corten. Diffusore in policarbonato opale, semiopale e trasparente.

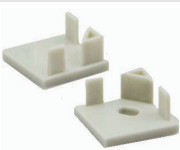

Extruded aluminum profile for wall installation. Available in anodized aluminum . Opal polycarbonate diffuser,



Dimensioni – Dimension
H16 x L16mm

Codice Profilo Code Profile	+ Lunghezza Length	+ Tipo Finitura Finish Type	Codice Cover Code Cover	+ Tipo Cover Cover Type	+ Lunghezza Length
AL-AN16	-2 (2000mm) -3 (3000mm)	AL  Argento Silver	AB-A16B	-O  Opale Opal	-2 (2000mm) -3 (3000mm)

*a richiesta codice finitura - on request finishing code

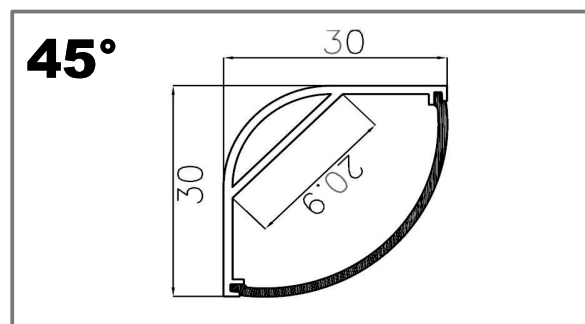
Accessori Accessories	Codice Code	Descrizione Description
	EC-A16B-K	Kit tappo chiuso e tappo forato in lega / End cap Kit 1 with hole + 1 without
	MC-A16	Supporto di fissaggio in acciaio per profilo a parete/ Fixing support in steel for wall profile





Profili appoggio/parete Support/surface profiles

Profilo in alluminio estruso per l'installazione a parete.
Disponibile nelle finiture di colore alluminio anodizzato,
Diffusore in policarbonato opale,



Extruded aluminum profile for wall installation.
Available in anodized aluminum color finishes,
white, black and corten. Opal polycarbonate diffuser,



Dimensioni – Dimension
H30 x L30mm

Codice Profilo Code Profile	+ Lunghezza Length	+ Tipo Finitura Finish Type	Codice Cover Code Cover	+ Tipo Cover Cover Type	+ Lunghezza Length
AL-AN30	-2 (2000mm) -3 (3000mm)	AL  Argento Silver	AB-A30A	-0  Opale Opal	-2 (2000mm) -3 (3000mm)

*a richiesta codice finitura - on request finishing code

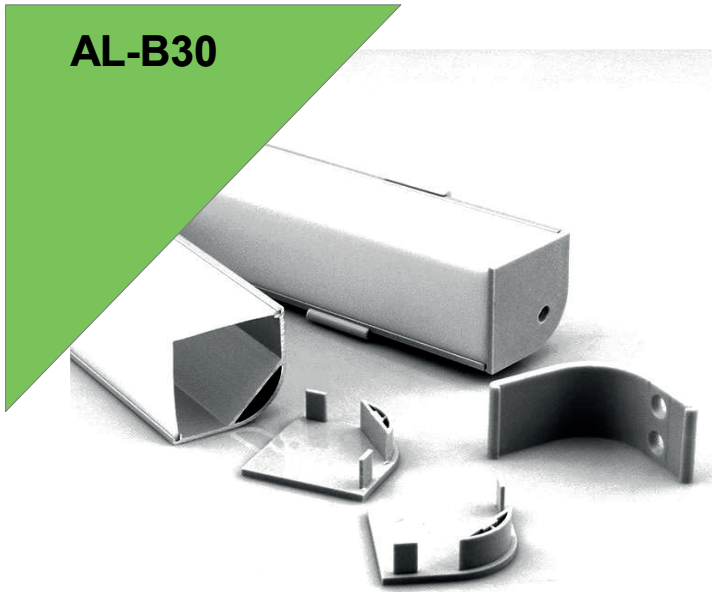
Accessori Accessories	Codice Code	Descrizione Description
	EC-AN30A-K	Kit tappo chiuso e tappo forato in ABS / End cap Kit 1 with hole + 1 without
	MC-A30	Supporto di fissaggio per profilo a parete/ Fixing support for wall profile



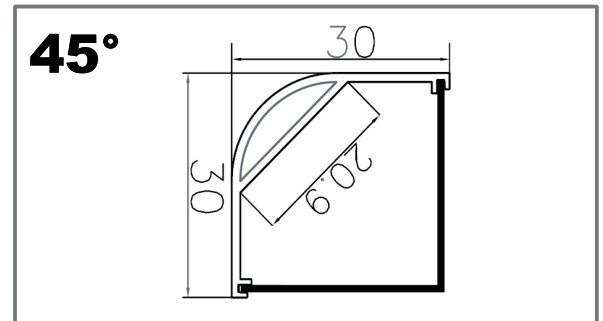
Profili appoggio/parete Support/surface profiles

Profilo in alluminio estruso per l'installazione a parete.
Disponibile nelle finiture di colore alluminio anodizzato,
Diffusore in policarbonato opale,



Extruded aluminum profile for wall installation.
Available in anodized aluminum color finishes,





AL-B30



Dimensioni – Dimension
H30 x L30mm

Codice Profilo Code Profile	+ Lunghezza Length	+ Tipo Finitura Finish Type	Codice Cover Code Cover	+ Tipo Cover Cover Type	+ Lunghezza Length
AL-A30	-2 (2000mm) -3 (3000mm)	AL  Argento Silver	AB-B30	-0  Opale Opal	-2 (2000mm) -3 (3000mm)

*a richiesta codice finitura - on request finishing code

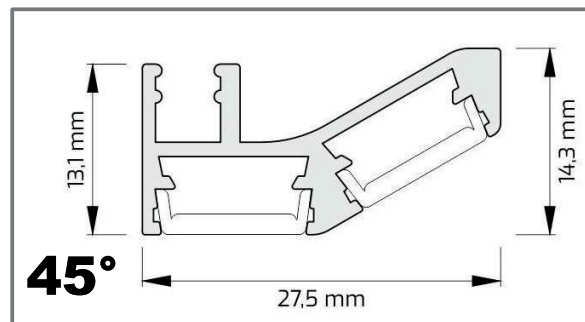
Accessori Accessories	Codice Code	Descrizione Description
	EC-A30B-K	Kit tappo chiuso e tappo forato in lega / End cap Kit 1 with hole + 1 without
	MC-A30	Supporto di fissaggio per profilo a parete/ Fixing support for wall profile



Profili appoggio/parete Support/surface profiles

Profilo angolare in alluminio estruso per l'installazione a parete.
Disponibile nelle finiture di colore alluminio anodizzato,
Diffusore in policarbonato opale,

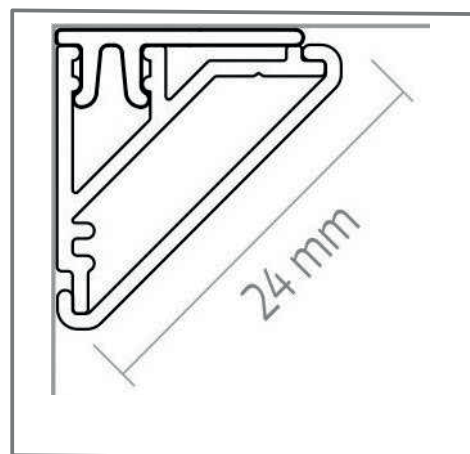
Extruded aluminum profile for wall installation.
Available in anodized aluminum color finishes,



Dimensioni – Dimension
H14 x L27mm

Kit Terminali / Kit end caps
EC-2AN-K

Codice Profilo Code Profile	+ Lunghezza Length	+ Tipo Finitura Finish Type	Codice Cover Code Cover	+ Tipo Cover Cover Type	+ Lunghezza Length
AL-2AN	-2 (2000mm)	AL Argento Silver	AB-2AN	-O Opale Opal	-2 (2000mm)
	-3 (3000mm)				-3 (3000mm)



Codice Profilo Code Profile	+ Lunghezza Length	+ Tipo Finitura Finish Type	Codice Cover Code Cover	+ Tipo Cover Cover Type	+ Lunghezza Length
AL-A18		AL Argento Silver	AB-A18	Opale Opal	-2 (2000mm)
					-3 (3000mm)



Profilo curvabile Bendable profile

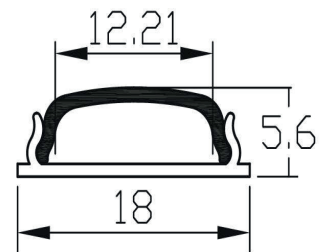
AL-1806 System




Profilo in alluminio estruso per l'installazione a parete, curvabile.



Disponibile nelle finiture di colore alluminio anodizzato. Diffusore in policarbonato opale. Bendable extruded aluminum profile for wall installation.

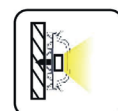
Available in anodised aluminum color finishes. Opal polycarbonate diffuser.



Dimensioni – Dimension
H6 x L18mm

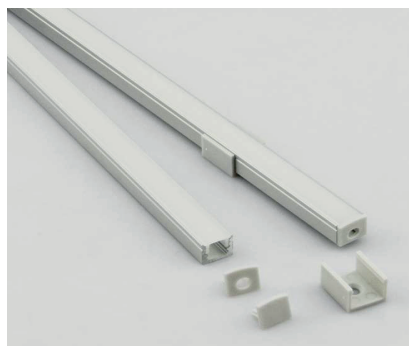
Codice Profilo Code Profile	+ Lunghezza Length	+ Tipo Finitura Finish Type	+ Tipo Cover Cover Type
AL-1806	-2 (2000mm) -3 (3000mm)	AL  Argento Silver	-O  Opale Opal

Accessori Accessories	Codice Code	Descrizione Description
	EC-1806-K	Kit tappo chiuso e tappo forato in lega / End cap Kit 1 with hole + 1 without
	MC-1806	Supporto di fissaggio/ Fixing support



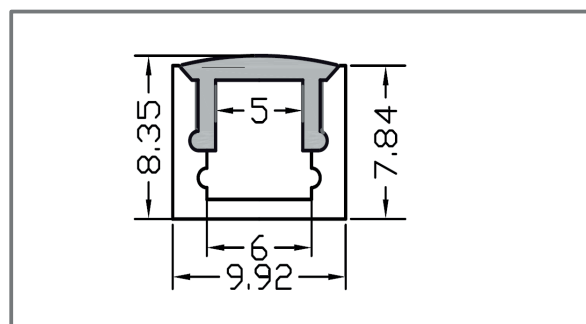
Profili Mini Slim Profiles Mini Slim

AL-S10



Profilo in alluminio estruso per l'installazione a parete.
Disponibile nelle finiture di colore alluminio anodizzato,
Diffusore in policarbonato opale,

Extruded aluminum profile for wall installation.
Available in anodized aluminum color finishes,
Opal polycarbonate diffuser,



Dimensioni – Dimension
H8 x L10 mm

PCB: Max.6mm

Codice Profilo Code Profile	+ Lunghezza Length	+ Tipo Finitura Finish Type	Codice Cover Code Cover	+ Tipo Cover Cover Type	+ Lunghezza Length
AL-S10	-2 (2000mm) -3 (3000mm)	AL Argento Silver	AB-S10	Opale Opal	-2 (2000mm) -3 (3000mm)

Accessori Accessories	Codice Code	Descrizione Description
	EC-S10-K	Kit tappo chiuso e tappo forato in lega / End cap Kit 1 with hole + 1 without
	MC-S10	Supporto di fissaggio per profilo a parete/ Fixing support for wall profile



Profili Mini Slim Profiles Mini Slim

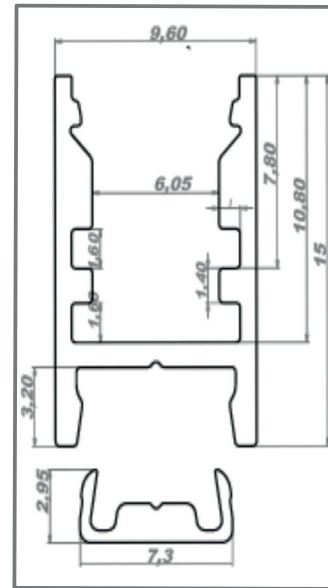
Profilo in alluminio estruso per l'installazione a parete.
Disponibile nelle finiture di colore alluminio anodizzato,
Diffusore in policarbonato opale,

Extruded aluminum profile for wall installation.
Available in anodized aluminum color finishes,
Opal polycarbonate diffuser,



AL-SS System






Dimensioni – Dimension
H10 x L10 mm



PCB: Max.6mm

Codice Profilo Code Profile	+ Lunghezza Length	+ Tipo Finitura Finish Type	Codice Cover Code Cover	+ Tipo Cover Cover Type	+ Lunghezza Length
AL-SS	-2 (2000mm) -3 (3000mm)	AL  Argento Silver	AB-SS-	 Opale Opal	-M2 (2000mm) -M3 (3000mm)

Accessori Accessories	Codice Code	Descrizione Description
	EC-SS-SF	Terminale senza foro / End Cap without hole
	EC-SS-CF	Terminale con foro / End Cap with hole
	MC-SS-BAS	Supporto di fissaggio per profilo a parete/ Fixing support wall profile



Profili Mini Slim Profiles Mini Slim

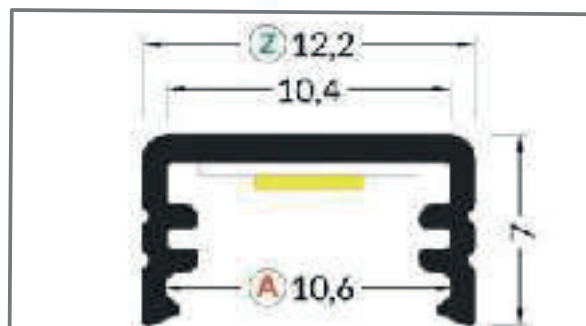
AL-S8 System





Profilo in alluminio estruso per l'installazione a parete.
Disponibile nelle finiture di colore alluminio anodizzato,
Diffusore in policarbonato opale,
Per l'alimentatore si richiede predisposizione del vano di alloggiamento durante la fase di progettazione.

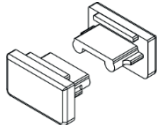
Extruded aluminum profile for wall installation.
Available in anodized aluminum color finishes,
Opal polycarbonate diffuser,
For the feeder it is required provision of the housing compartment during the planning phase.

Dimensioni – Dimension
H7 x L12,2 mm



PCB: Max.6mm

Codice Profilo Code Profile	+ Lunghezza Length	+ Tipo Finitura Finish Type	Codice Cover Code Cover	+ Tipo Cover Cover Type	+ Lunghezza Length
AL-S8	-2 (2000mm)	AL  Argento Silver	AB-A-	 Opale Opal	-02 (2000mm)
	-3 (3000mm)				-03 (3000mm)

Accessori Accessories	Codice Code	Descrizione Description
	EC-S8-K	Kit Terminale con e senza foro / Kit End Cap with and without hole
	MC-SS-BAS	Supporto di fissaggio per profilo a parete/ Fixing support wall profile



Profili Mini Slim Profiles Mini Slim

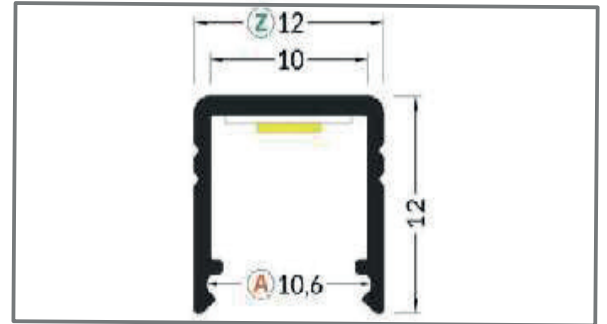
AL-S12





Profilo in alluminio estruso per l'installazione a parete.
Disponibile nelle finiture di colore alluminio anodizzato,
Diffusore in policarbonato opale,
Per l'alimentatore si richiede predisposizione del vano di alloggiamento durante la fase di progettazione.

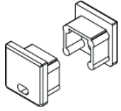
Extruded aluminum profile for wall installation.
Available in anodized aluminum color finishes,
Opal polycarbonate diffuser,
For the feeder it is required provision of the housing compartment during the planning phase.

Dimensioni – Dimension
H12 x L12 mm



PCB: Max.6mm

Codice Profilo Code Profile	+ Lunghezza Length	+ Tipo Finitura Finish Type	Codice Cover Code Cover	+ Tipo Cover Cover Type	+ Lunghezza Length
AL-S12	-2 (2000mm)	AL  Argento Silver	AB-A-	 Opale Opal	-02 (2000mm)
	-3 (3000mm)				-03 (3000mm)

Accessori Accessories	Codice Code	Descrizione Description
	EC-S12-K	Kit Terminale con e senza foro / Kit End Cap with and without hole
	MC-S12	Supporto di fissaggio per profilo a parete/ Fixing support wall profile



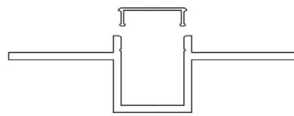
Profili ad incasso Gesso Recessed gypsum profiles

AL-GY13

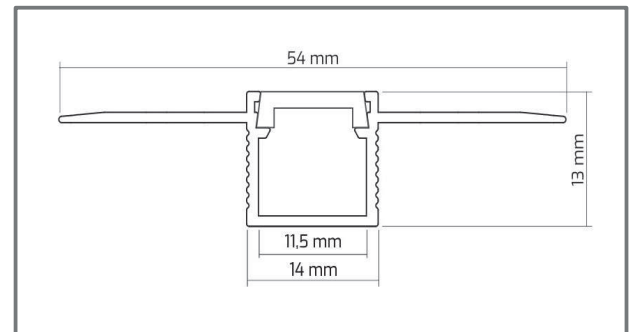


Profilo in alluminio per incasso in cartongesso.
Copertura finitura opale. Fissaggio con viti e successiva finitura a gesso.
Alimentatori da predisporre in alloggiamenti dedicati.

Aluminum profile for plasterboard recess mounting.
Opal finish cover. Fixing with screws and subsequent plaster finishing. Power supplies to be set up in dedicated housings.

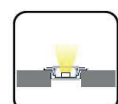


Dimensioni – Dimension
H14 x L54 mm



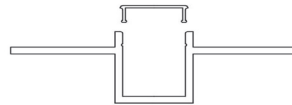
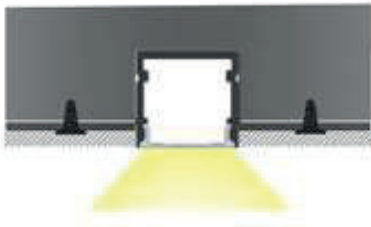
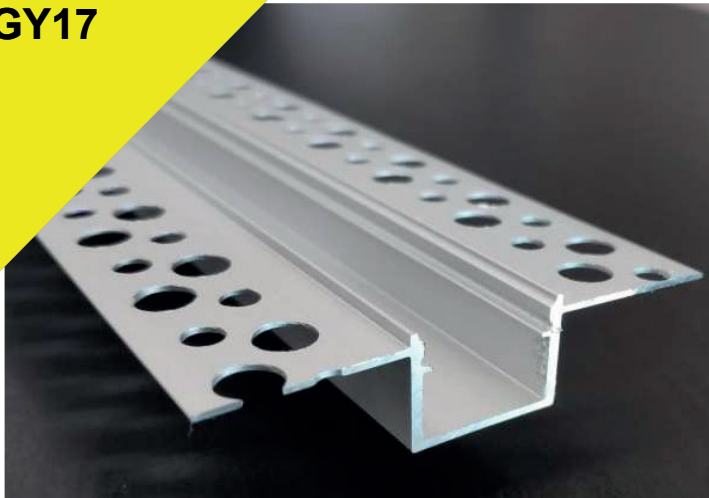
Codice Profilo Code Profile	+ Lunghezza Length	+ Tipo Finitura Finish Type	Codice Cover Code Cover	+ Tipo Cover Cover Type	+ Lunghezza Length
AL-GY13	-2 (2000mm)	AL Argento Silver	AB-GY13	-O Opale Opal	-2 (2000mm)

Accessori Accessories	Codice Code	Descrizione Description
	EC-GY13-K	Kit terminalii / End caps kit

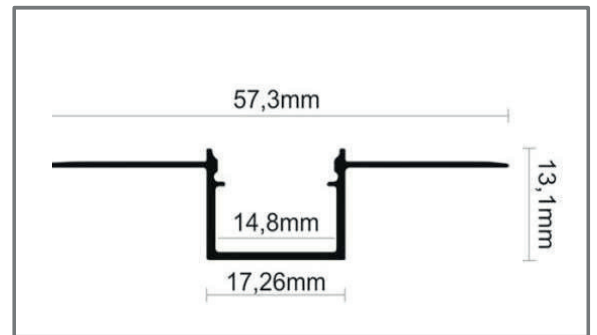


Profili ad incasso Gesso Recessed gypsum profiles

AL-GY17



Dimensioni – Dimension
H17,26 x L13 mm



Profilo in alluminio per incasso in cartongesso.
Copertura finitura opale. Fissaggio con viti e
successiva finitura a gesso.
Alimentatori da predisporre in alloggiamenti dedicati.

Aluminum profile for plasterboard recess mounting.
Opal finish cover. Fixing with screws and subsequent
plaster finishing. Power supplies to be set up in
dedicated housings.

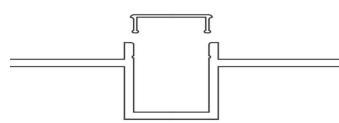
Codice Profilo Code Profile	+ Lunghezza Length	+ Tipo Finitura Finish Type	Codice Cover Code Cover	+ Tipo Cover Cover Type	+ Lunghezza Length
AL-GY17	-2 (2000mm)	AL Argento Silver	AB-GY17	-0 Opale Opal	-2 (2000mm)

Accessori Accessories	Codice Code	Descrizione Description
	EC-GY17-K	Kit terminalii / End caps kit

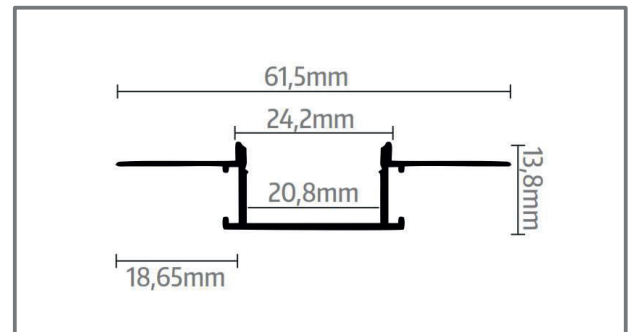


Profili ad incasso Gesso Recessed gypsum profiles

AL-GY20






Dimensioni – Dimension
H13,8 x L61,5 mm

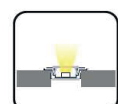


Profilo in alluminio per incasso in cartongesso.
Copertura finitura opale. Fissaggio con viti e
successiva finitura a gesso.
Alimentatori da predisporre in alloggiamenti dedicati.

Aluminum profile for plasterboard recess mounting.
Opal finish cover. Fixing with screws and subsequent
plaster finishing. Power supplies to be set up in
dedicated housings.

Codice Profilo Code Profile	+ Lunghezza Length	+ Tipo Finitura Finish Type	Codice Cover Code Cover	+ Tipo Cover Cover Type	+ Lunghezza Length
AL-GY20	-2 (2000mm)	AL  Argento Silver	AB-GY20	-O  Opale Opal	-2 (2000mm)

Accessori Accessories	Codice Code	Descrizione Description
	EC-GY20-K	Kit Terminali / End caps kit



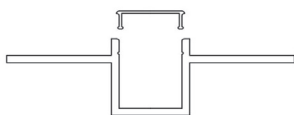
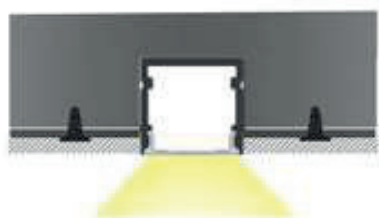
Profili ad incasso Gesso Recessed gypsum profiles

AL-GY30

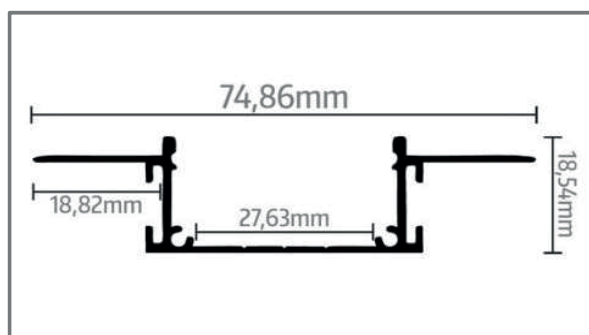




Profilo in alluminio per incasso in cartongesso.
Copertura finitura opale. Fissaggio con viti e successiva finitura a gesso.
Alimentatori da predisporre in alloggiamenti dedicati.


Aluminum profile for plasterboard recess mounting.
Opal finish cover. Fixing with screws and subsequent plaster finishing. Power supplies to be set up in dedicated housings.

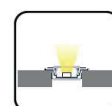


Dimensioni – Dimension
H18,5 x L74,9 mm



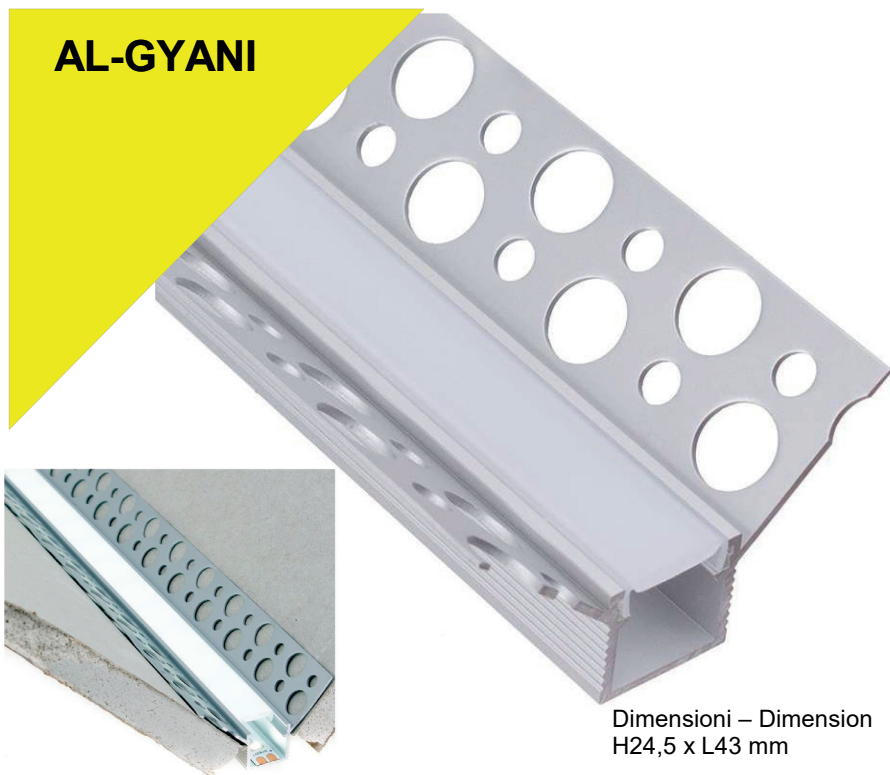
Codice Profilo Code Profile	+ Lunghezza Length	+ Tipo Finitura Finish Type	Codice Cover Code Cover	+ Tipo Cover Cover Type	+ Lunghezza Length
AL-GY30	-2 (2000mm)	AL  Argento Silver	AB-GY30	-0  Opale Opal	-2 (2000mm)

Accessori Accessories	Codice Code	Descrizione Description
	EC-GY30-K	Kit tappi chiusi / Closed caps kit



Profili ad incasso Gesso Recessed gypsum profiles

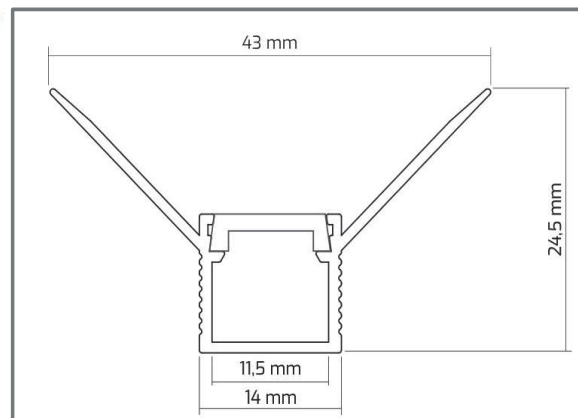
AL-GYANI



Dimensioni – Dimension
H24,5 x L43 mm

Profilo in alluminio per incasso in cartongesso.
Copertura finitura opale. Fissaggio con viti e
successiva finitura a gesso.
Alimentatori da predisporre in alloggiamenti dedicati.

Aluminum profile for plasterboard recess mounting.
Opal finish cover. Fixing with screws and subsequent
plaster finishing. Power supplies to be set up in
dedicated housings.



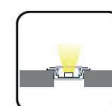
Codice Profilo Code Profile	+ Lunghezza Length	+ Tipo Finitura Finish Type	Codice Cover Code Cover	+ Tipo Cover Cover Type	+ Lunghezza Length
AL-GYANI	-2 (2000mm)	AL Argento Silver	AB-GY14	-O Opale Opal	-2 (2000mm)

Accessori Accessories	Codice Code	Descrizione Description
--------------------------	----------------	----------------------------



EC-GYANI-K

Kit Terminali / End caps kit

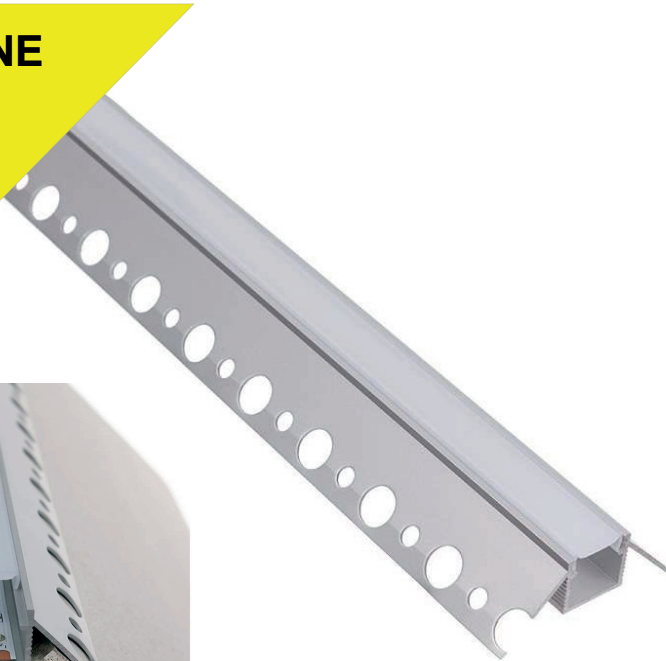


Profili ad incasso Gesso Recessed gypsum profiles

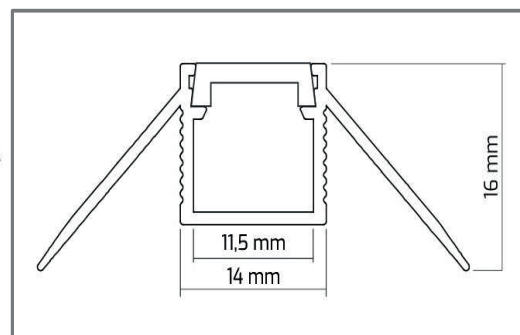
AL-GYANE

Profilo in alluminio per incasso in cartongesso.
Copertura finitura opale. Fissaggio con viti e
successiva finitura a gesso.
Alimentatori da predisporre in alloggiamenti dedicati.


Aluminum profile for plasterboard recess mounting.
Opal finish cover. Fixing with screws and subsequent
plaster finishing. Power supplies to be set up in
dedicated housings.

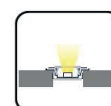


Dimensioni – Dimension
H14 x L56 mm

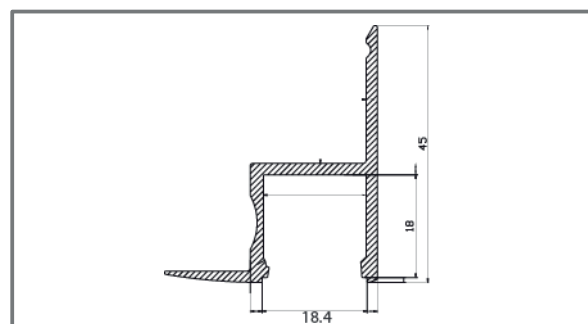


Codice Profilo Code Profile	+	Lunghezza Length	+	Tipo Finitura Finish Type	Codice Cover Code Cover	+	Tipo Cover Cover Type	+	Lunghezza Length
AL-GYANE		-2 (2000mm)		AL Argento Silver	AB-GY14		-O Opale Opal		-2 (2000mm)

Accessori Accessories	Codice Code	Descrizione Description
	EC-GYANE-K	Kit Terminali / End caps kit

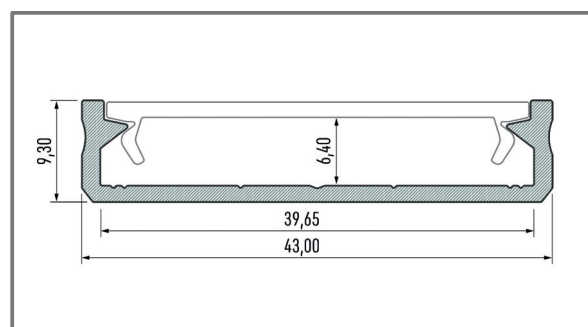


AL-CL

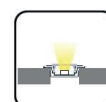


Codice Profilo Code Profile	Lunghezza Length	Tipo Finitura Finish Type	Codice Cover Code Cover	Tipo Cover Cover Type	Lunghezza Length
AL-CL	+ 2 (2000mm) + 3 (3000mm)	Argento Silver	AB-E8	Opale Opal	+ O2 (2000mm) + O3 (3000mm)

AL-E43

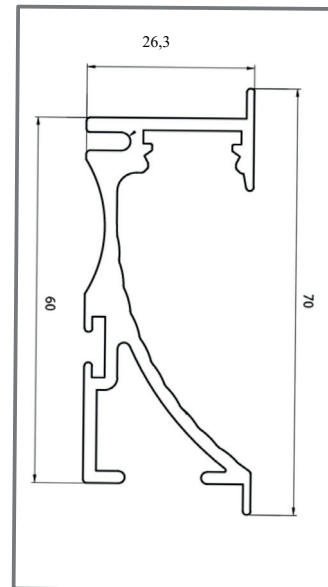
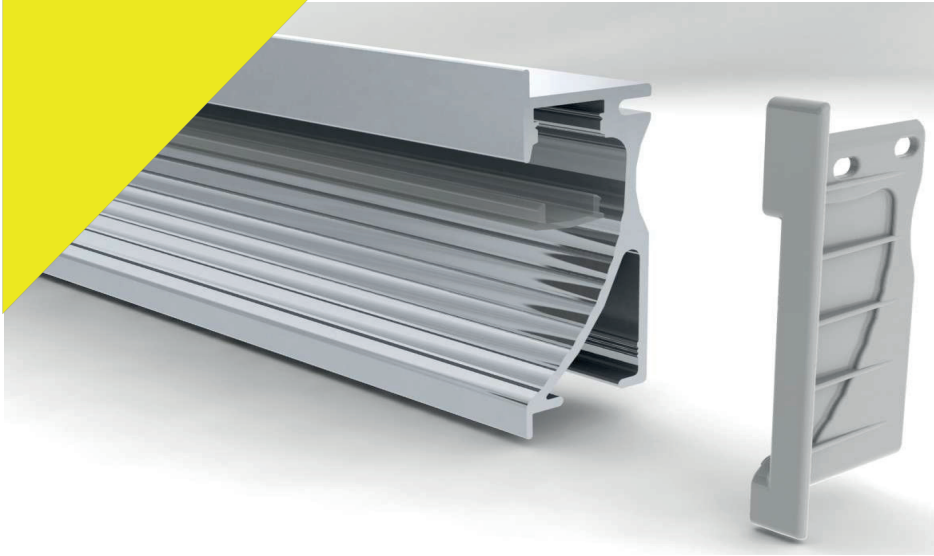


Codice Profilo Code Profile	Lunghezza Length	Tipo Finitura Finish Type	Codice Cover Code Cover	Tipo Cover Cover Type	Lunghezza Length
AL-E43	+ 2 (2000mm) + 3 (3000mm)	Argento Silver	AB-E8	Opale Opal	+ O2 (2000mm) + O3 (3000mm)



Profili ad incasso Recessed profiles

AL-EWL

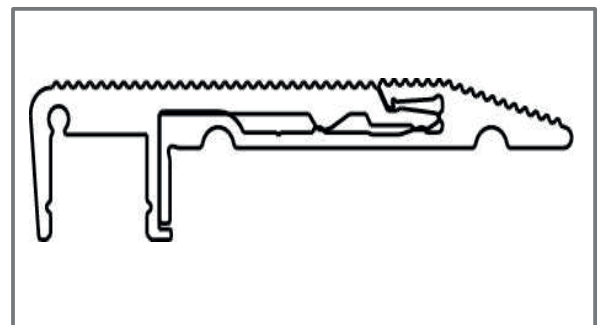


Codice Profilo Code Profile	Lunghezza Length	Tipo Finitura Finish Type	Codice Cover Code Cover	Tipo Cover Cover Type	Lunghezza Length
AL-EWL	-2 (2000mm)	Argento Silver	AB-E	+ O Opale Opal	-2 (2000mm)
	-3 (3000mm)			+ T Trasparent	-3 (3000mm)

AL-STEP-

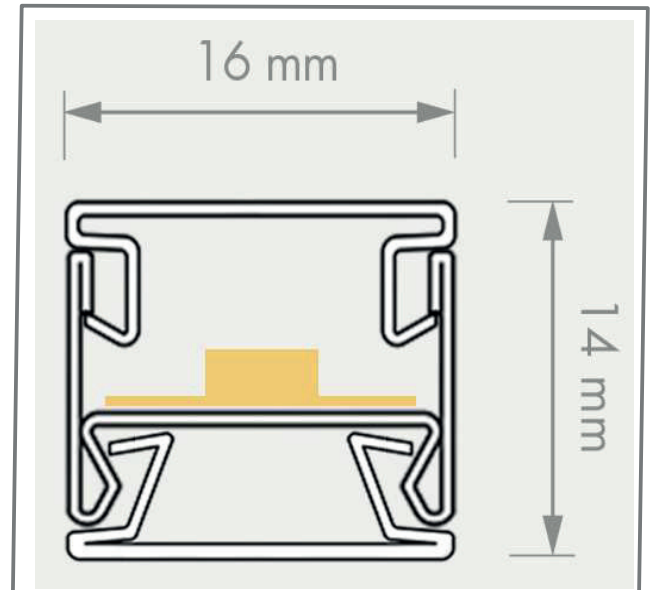


Profili per gradini Stair profiles

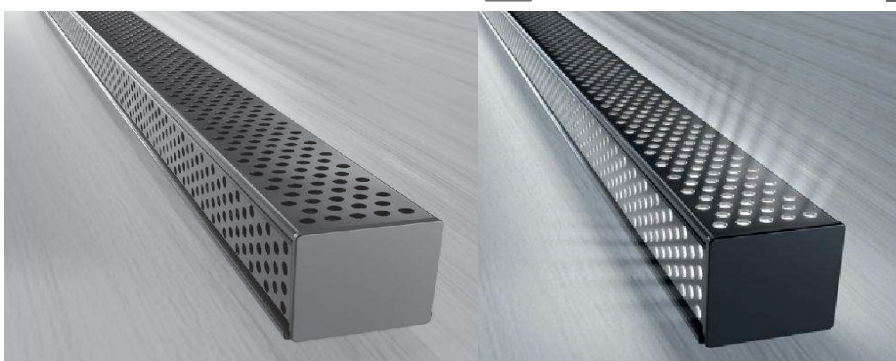


Codice Profilo Code Profile	Lunghezza Length	Tipo Finitura Finish Type	Codice Cover Code Cover	Tipo Cover Cover Type	Lunghezza Length
AL-STEP	-2 (2000mm)	Argento Silver	AB-E-	Opale Opal	O -2 (2000mm)
	-3 (3000mm)				-3 (3000mm)

Profilo forato Preforated profiles



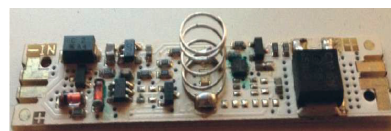
Codice Profilo Code Profile	Lunghezza Length	Tipo Finitura Finish Type	Codice Cover Code Cover	Tipo Cover Cover Type	Lunghezza Length
AL-HL	-2 (2000mm)	Argento Silver	AB-HLP	Argento Silver	-2 (2000mm)
	-3 (3000mm)	WH Bianco White		WH Bianco White	
		BK Nero Black		BK Nero Black	
		GO Oro Gold		GO Oro Gold	



Profilo in alluminio preforato con direzione della luce su tre lati.

Preforated aluminum profile with three light directions

Codice Profilo Code Profile	Lunghezza Length	Tipo Finitura Finish Type	Codice Cover Code Cover	Tipo Cover Cover Type	Lunghezza Length
AL-HLP	-2 (2000mm)	Argento Silver	AB-HLP	Argento Silver	-2 (2000mm)
	-3 (3000mm)	WH Bianco White		WH Bianco White	
		BK Nero Black		BK Nero Black	
		GO Oro Gold		GO Oro Gold	



SCHEDA INTERRUTTORE E DIMMER CAPACITIVO SWITCH CARD AND CAPACITIVE DIMMER

Codice	Watt	Output VDC	Input VDC	Current Out Max.	Working Temp. Range Max	Dimensions	IP
SC-TDIM-M	12V-72W 24V-144W	12-24VDC	12-24VDC	6,0A	-20 ~ +45°C	50X10X5mm	20

Funzione OnOff con Dimmer e memoria ultimo stato. Attivazione capacitiva per applicazioni tecniche con luce di segnalazione.
OnOff function with Dimmer and memory last state. Capacitive activation for technical applications with signal light.



SCHEDA INTERRUTTORE E DIMMER RESISTIVO SWITCH CARD AND RESISTIVE DIMMER

Codice	Watt	Output VDC	Input VDC	Current Out Max.	Working Temp. Range Max	Dimensions	IP
SC-TLED	12V-60W 24V-120W	12-24VDC	6-48VDC	5,0A	-20 ~ +45°C	39X12X2mm	20

Funzione OnOff con Dimmer e memoria ultimo stato. Attivazione resistiva per applicazioni tecniche dietro superfici con luce di segnalazione.
OnOff function with Dimmer and memory last state. Resistive activation for technical applications behind surfaces with light of reporting.



SCHEDA INTERRUTTORE SENSORE DI PRESENZA PIR SWITCH PIR PRESENCE SENSOR CARD

Codice	Watt	Output VDC	Input VDC	Current Out Max.	Working Temp. Range Max	Dimensions	IP
SC-PIR	12V-60W 24V-120W	12-24VDC	12-24VDC	5,0A	-20 ~ +45°C	50X9,8X16mm	20

Funzione OnOff tramite sensore PIR. Attivazione con rilevamento movimento e presenza, temporizzato allo spegnimento.
OnOff function via PIR sensor. Activation with motion and presence detection, timed to switch off.

SCHEDA INTERRUTTORE CREPUSCOLARE CREPUSCULAR SWITCH BOARD



Codice	Watt	Output VDC	Input VDC	Current Out Max.	Working Temp. Range Max	Dimensions	IP
SC-LIGHT	12V-96W 24V-192W	12-24VDC	12-24VDC	8,0A	-20 ~ +45°C	49X10X5mm	20

Funzione OnOff con sensore Luce. Attivazione crepuscolare con regolazione 2-60lx
OnOff function with Light sensor. Crepuscular activation with 2-60lx regulation

SCHEDA INTERRUTTORE CREPUSCOLARE E PIR CREPUSCULAR SWITCH BOARD AND PIR.



Codice	Watt	Output VDC	Input VDC	Current Out Max.	Working Temp. Range Max	Dimensions	IP
SC-PIRLIGHT	12V-96W 24V-192W	12-24VDC	6-48VDC	5,0A	-20 ~ +45°C	57X10X5+10mm	20

Funzione OnOff con sensore Luce. Attivazione crepuscolare con regolazione 2-60lx e sensore presenza PIR.
OnOff function with Light sensor. Twilight activation with 2-60lx regulation and PIR presence sensor.

SCHEDA INTERRUTTORE MAGNETICO MAGNETIC SWITCH BOARD



Codice	Watt	Output VDC	Input VDC	Current Out Max.	Working Temp. Range Max	Dimensions	IP
SC-MAG	12V-48W 24V-96W	12-24VDC	12-24VDC	4,0A	-20 ~ +45°C	51X10X5mm	20

Funzione OnOff tramite sensore Magnetico. Attivazione tramite magnete (NON INCLUSO)
OnOff function using Magnetic sensor. Activation by magnet (NOT INCLUDED)



INTERRUTTORE TOUCH DIMMER INCASSO
BUILT-IN TOUCH DIMMER SWITCH

Codice	Watt	Output VDC	Input VDC	Current Out Max.	Working Temp. Range Max	Dimensions	IP
SE-PUSH-1BK SE-PUSH-1WH	12V-60W 24V-96W	12-24VDC	12-24VDC	4,0A	-20 ~ +45°C	d.cut 15,75mm d.ext. 22Mm Recessed 15mm	20

Funzione OnOff e Dimmer tramite touch. Colori disponibili Black – BK e Bianco - WH
OnOff and Dimmer function via touch. Available colors Black - BK and White - WH



SENSORE APERTURA ANTA E MOVIMENTO MANI 2 IN 1
LEAF OPENING SENSOR AND HANDS MOVEMENT 2 IN 1

Codice	Watt	Output VDC	Input VDC	Current Out Max.	Working Temp. Range Max	Dimensions	IP
SE-AF2X1-IR	12V-48W 24V-96W	12-24VDC	12-24VDC	4,0A	-20 ~ +45°C	d.13,5X55mm	20

Sensore apertura anta porta e movimento mani 2 in 1 automatico installazione da incasso o da superficie con mini connettore
Per mobili con sensore IR. Range 5-100mm
Door opening and hand movement sensor 2 in 1 automatic recessed or surface installation with mini connector
For furniture with IR sensor. Range 5-100mm



SENSORE APERTURA ANTA / INCASSO
LEAF OPENING SENSOR / RECESSED

Codice	Watt	Output VDC	Input VDC	Current Out Max.	Working Temp. Range Max	Dimensions	IP
SE-AF-1	12V-48W 24V-96W	12-24VDC	12-24VDC	4,0A	-20 ~ +45°C	13X10X13mm	20
SE-AF-1R (Recessed)	12V-48W 24V-96W	12-24VDC	12-24VDC		-20 ~ +45°C	d.13,5X30mm	20

Sensore apertura anta porta da esterno e incasso . Rilevamento area 100mm
Door opening sensor for external and built-in. 100mm area detection





MICROEL

L e d L i g h t i n g

WWW.MICROELLED.IT
microelled@gmail.com

Via Pellicoli, 2 - 24127 BERGAMO
035 0791571 - 340 5146407